

Inwestor:	<div data-bbox="197 174 368 423" data-label="Image"> </div> <div data-bbox="738 170 1118 215" data-label="Section-Header"> <h2>Gmina Sosnowiec</h2> </div> <div data-bbox="783 219 1074 253" data-label="Text"> <p>aleja Zwycięstwa 20</p> </div> <div data-bbox="798 257 1059 291" data-label="Text"> <p>41-200 Sosnowiec</p> </div> <div data-bbox="818 295 1037 327" data-label="Text"> <p>tel.: 32 296 06 00</p> </div> <div data-bbox="818 329 1035 360" data-label="Text"> <p>fax: 32 296 06 05</p> </div> <div data-bbox="751 362 1102 394" data-label="Text"> <p>e-mail: um@um.sosnowiec.pl</p> </div>	
Nazwa Inwestycji/Projektu:		
Lokalizacja:	<p>Zbiornik wodny „Leśna” w Parku im. Jacka Kuronia ul. Armii Krajowej 94, Sosnowiec</p>	
Działki:	<p>Działka nr 307/4, obręb 0004</p>	
Inwestor:	<p>Gmina Sosnowiec aleja Zwycięstwa 20 41-200 Sosnowiec tel.: 32 296 06 00 fax: 32 296 06 05 e-mail: um@um.sosnowiec.pl</p>	
Wykonawca:	<p>WCI TECHNOLOGIE Sp. z o.o. ul. Kościuszki 80 42-595 Siemonia tel.: 881 222 614 e-mail: biuro@wcitech.pl www.wcitech.pl</p>	
Faza Projektu:	Obiekt: Zbiornik wodny Leśna	Wydanie: 097/PR/01
Projekt Rewitalizacji	Część: Projekt Rewitalizacji	Data: Grudzień 2018 r.
ZESPÓŁ PROJEKTOWY:		
Opracował:	mgr Anna Lipka	Podpis:
Opracował:	mgr inż. Wiesław Lipka	Podpis:
Opracował:	<p>dr inż. Karol Pietruczuk dr inż. Maciej Czarnecki mgr inż. Witold Kamiński mgr inż. Karolina Pietruczuk mgr Radosław Sajkiewicz mgr inż. Roman Wiliński [uprawnienia projektanta nr 155/PW/93 w specjalności konstrukcyjno-inżynierskiej w zakresie budowy hydrotechnicznych]</p>	

Przygotowane dla:



GMINA SOSNOWIEC
aleja Zwycięstwa 20, 41-200 Sosnowiec

Przygotowane przez:



WCI TECHNOLOGIE Sp. z o.o.
ul. Kościuszki 80, 42-595 Siemonia

Spis treści

1	WARUNKI FORMALNE.....	5
1.1	Zamawiający.....	5
1.2	Podstawy formalne opracowania.....	5
1.3	Przedmiot opracowania.....	5
1.4	Metodyka.....	6
2	WPROWADZENIE.....	7
3	DZIAŁANIA OCHRONNE I REKULTYWACYJNE W DOKUMENTACH PLANISTYCZNYCH I PROGRAMACH DZIAŁAŃ.....	8
4	CHARAKTERYSTYKA ZBIORNIKA WODNEGO LEŚNA.....	9
4.1	Analiza czaszy zbiornika.....	12
4.2	Chemizm wody.....	12
4.3	Osady denne.....	18
4.4	Zlewnia.....	19
4.4.1	Bilans wodny.....	22
4.4.2	Możliwość sterowania zbiornikiem.....	26
4.5	Analiza hydrotechniczna.....	31
4.5.1	Kładka dla pieszych.....	32
4.5.1.1	Ogólny opis kładki.....	32
4.5.1.2	Opis stanu technicznego kładki.....	34
4.5.1.3	Ocena przydatności do użytkowania kładki dla pieszych.....	42
4.5.1.4	Zalecenia w zakresie eksploatacji budowli i ograniczenia w korzystaniu z kładki.....	42
4.5.1.5	Zalecenia remontowe dla kładki.....	42
4.5.2	Nadbrzeże dla łodzi i kajaków.....	43
4.5.2.1	Ogólny opis nabrzeża.....	43
4.5.2.2	Opis stanu technicznego nabrzeża.....	45
4.5.2.3	Ocena przydatności nabrzeża do użytkowania.....	49
4.5.2.4	Zalecenia remontowe dla nabrzeża.....	49
4.5.3	Umocnienie betonowe skarp.....	49
4.5.4	Komora rurociągu zrzutowego Ø 150 mm.....	51
4.6	Roślinność – inwentaryzacja botaniczna zbiornika oraz w jego bezpośredniego otoczenia.....	52
4.6.1	Metodyka badawcza, obszar badań.....	52
4.6.2	Skład taksonomiczny roślin odnotowany na terenie przedsięwzięcia.....	52
4.6.3	Wykaz cennych gatunków roślin.....	58
4.6.4	Wykaz cennych siedlisk przyrodniczych uwzględnionych w Dyrektywie Siedliskowej.....	58
4.6.5	Inwentaryzacja drzew, krzewów.....	58

4.6.6	Propozycja zmian dotycząca roślinności wodnej i nadbrzeżnej w związku z potencjalną rekultywacją zbiornika.....	60
4.7	Ichtiologia.....	61
4.7.1	Metodyka badawcza, źródła danych.....	61
4.7.2	Wyniki z badań terenowych.....	61
4.7.3	Dane z PZW oraz innych źródeł.....	62
4.7.4	Omówienie wyników i wskazania dotyczące gospodarowania ichtiofauną.....	64
4.8	Analiza DPSIR.....	67
5	DZIAŁANIA REWITALIZACYJNE.....	70
5.1	Celowość rewitalizacji.....	70
5.2	Porównanie dostępnych metod rekultywacji zbiorników.....	71
5.2.1	Mechaniczne metody rekultywacji zbiorników wodnych.....	72
5.2.2	Chemiczne metody rekultywacji zbiorników wodnych.....	73
5.2.3	Biologiczne metody rekultywacji zbiorników wodnych.....	74
5.2.4	Bezinwazyjne metody oczyszczania zbiorników wodnych.....	74
6	PLAN DZIAŁAŃ REWITALIZACJI ZBIORNIKA WODNEGO LEŚNA.....	76
6.1	Metoda rewitalizacji.....	76
6.2	Monitoring zbiornika.....	78
6.2.1	Pobór próbek.....	78
6.2.2	Monitoring wody.....	79
6.2.3	Monitoring osadu dennego.....	80
6.3	Planowany efekt ekologiczny.....	80
7	SZACUNKOWE KOSZTY WDROŻENIA DZIAŁAŃ REWITALIZACYJNYCH.....	82
8	WNIOSKI.....	83
9	ZAŁĄCZNIKI.....	84
10	SPIS TABEL.....	84
11	SPIS RYSUNKÓW.....	85
12	SPIS FOTOGRAFII.....	85

1 WARUNKI FORMALNE

1.1 Zamawiający

Gmina Sosnowiec
aleja Zwycięstwa 20
41-200 Sosnowiec
w imieniu której występuje
Miejski Zakład Usług Komunalnych
ul. Plonów 22/1
41-200 Sosnowiec

1.2 Podstawy formalne opracowania

1. Umowa z dnia 26 marca 2018 r.
2. Oferta Wykonawcy z dnia 09.03.2018 r.
3. Ustawa z dnia 20 lipca 2017 r. Prawo wodne (Tekst jednolity; Dz.U. 2018 poz. 2268).
4. Rozporządzenie Ministra Środowiska z dnia 19 lipca 2016 r. w sprawie form i sposobu prowadzenia monitoringu jednolitych części wód powierzchniowych i podziemnych (Dz. U. 2016 poz. 1178).
5. Rozporządzenie Ministra Środowiska z dnia 21 lipca 2016 r. w sprawie sposobu klasyfikacji stanu jednolitych części wód powierzchniowych oraz środowiskowych norm jakości dla substancji priorytetowych (Dz. U. 2016 poz.1187).
6. Rozporządzenie Ministra Zdrowia z dnia 8 kwietnia 2011 r. w sprawie prowadzenia nadzoru nad jakością wody w kąpielisku i miejscu wykorzystywanym do kąpielii (Tekst jednolity; Dz.U. 2016 poz. 1602).
7. Dyrektywa Rady 92/43/EWG z dnia 21 maja 1992 r. w sprawie ochrony siedlisk przyrodniczych oraz dzikiej fauny i flory (Dz.U.UE L z dnia 22 lipca 1992 r.).
8. Program małej retencji dla Województwa Śląskiego – aktualizacja 2016 r.
9. Stan środowiska w Polsce. Sygnały 2016.
10. Stan środowiska w województwie śląskim w 2016 roku.
11. Stan środowiska w województwie śląskim w 2015 roku.
12. Ustawa z dnia 27 kwietnia 2001 r. Prawo ochrony środowiska (Tekst jednolity; Dz.U. 2018 poz. 799).
13. Ustawa z dnia 16 kwietnia 2004 r. o ochronie przyrody (Tekst jednolity; Dz.U. 2018 poz. 1614).

1.3 Przedmiot opracowania

Przedmiotem niniejszego opracowania jest opracowanie dokumentacji oczyszczenia zbiornika wodnego „Leśna” w Parku im. Jacka Kuronia, przy ul. Armii Krajowej 94 w Sosnowcu poprzez opracowanie założeń do jego rewitalizacji.

1.4 Metodyka

Dokumentacja oczyszczenia zbiornika wodnego „Leśna” w Parku im. Jacka Kuronia, przy ul. Armii Krajowej 94 w Sosnowcu poprzez opracowanie założeń do jego rewitalizacji została opracowana w oparciu o:

- analizę stanu wyjściowego (na podstawie wyników badań, dokumentów planistycznych, planów i programów działań, opracowań GUS, map poglądowych, materiałów źródłowych, artykułów, publikacji naukowych),
- diagnozę zagrożeń,
- ewaluację możliwych rozwiązań,
- zdefiniowanie i oszacowanie efektów ekologicznych.

2 WPROWADZENIE

Wody powierzchniowe pozostają pod ciągłą presją działalności człowieka, na którą składają się przede wszystkim pobór i rozdysponowanie wody (problem ilościowy) oraz odprowadzanie ścieków komunalnych i przemysłowych (przede wszystkim nieoczyszczonych bądź niedostatecznie oczyszczonych), spływy powierzchniowe (głównie z rolnictwa), a także niewystarczająca sanitacja obszarów rekreacyjnych i wiejskich (problemy jakościowe). Utrzymanie prawidłowego stanu jakościowego wód możliwe jest dzięki procesom samooczyszczania, czyli naturalnego przeciwdziałania ujemnym skutkom degradacji środowiska. Wysoki potencjał samooczyszczania mają wody płynące, natomiast w zbiornikach wodnych proces ten jest utrudniony ze względu na ograniczoną wymianę i osłabione ruchy wody. W sytuacjach, gdy ekosystem wodny nie jest w stanie samodzielnie przeciwstawić się oddziaływaniu czynników stresowych i neutralizować zanieczyszczeń, dochodzi do zaburzenia jego homeostazy i niekorzystnych zmian trofii (eutrofizacja), wówczas jedynym rozwiązaniem jest wdrożenie działań rekultywacyjnych.

Istotnym źródłem problemu jest wciąż dostawa zanieczyszczeń zarówno z obszarów o nieuregulowanej gospodarce ściekowej, terenów rolniczych, ale także w wyniku intensywnej presji turystycznej i rekreacyjnej. Są to przede wszystkim zanieczyszczenia zawierające substancje biogenne, zwiększające torfienie jezior. Oprócz dostawy zanieczyszczeń ze zlewni jeziora obserwuje się także pogarszanie się jakości wód w wyniku zasilania wewnętrznego. Odtlenienie wód jeziornych sprzyja m.in. resorpcji fosforu z osadów jeziornych, co istotnie komplikuje wprowadzanie działań naprawczych, powodując, że sama redukcja dopływu zanieczyszczeń do jeziora jest w znacznej liczbie przypadków niewystarczająca dla osiągnięcia dobrego stanu wód.

Obecnie nie identyfikuje się znaczącej liczby punktowych źródeł zanieczyszczeń chemicznych. Przekroczenia norm dla pestycydów związane były ze spływami powierzchniowymi, głównie z terenów rolniczych, ale także z terenów leśnych, na obszarze których opryski były prowadzone blisko 40 lat temu.¹

Aktywność prośrodowiskowa powinna w pierwszej kolejności skupiać się na zadaniach mających na celu ochronę zasobów istniejących. W przypadku, gdy stan środowiska jest niezadowalający, a budujące go ekosystemy – zdegradowane, wówczas działania prewencyjne są niewystarczające i należy rozszerzyć strategię o zabiegi zmierzające do jego odnowy. Należy nadmienić, iż czynności naprawcze (odnowa, rekultywacja, remediacja, restauracja) powinny być zawsze prowadzone w połączeniu z działaniami ochronnymi, ograniczającymi dalszy, negatywny wpływ czynników stresowych na element środowiska poddawany procesowi odbudowy. Prowadzenie zabiegów rekultywacyjnych bez uwzględnienia profilaktyki nie przyniesie pożądanych, trwałych i stabilnych efektów ekologicznych.

¹ GIOŚ. 2017. Stan środowiska w Polsce. Sygnały 2016. Warszawa

3 DZIAŁANIA OCHRONNE I REKULTYWACYJNE W DOKUMENTACH PLANISTYCZNYCH I PROGRAMACH DZIAŁAŃ

Działania związane z ochroną wód województwa śląskiego ujęte są w strategiach rozwoju oraz programach ochrony środowiska opracowywanych przez samorząd województwa. W uchwalonej w lipcu 2013 roku przez Sejmik Województwa Strategii Rozwoju Województwa Śląskiego „Śląskie 2020+” jako główne kierunki działań na rzecz ochrony wód określono:

- wspieranie wdrażania rozwiązań w zakresie zintegrowanego i zrównoważonego zarządzania zasobami wodnymi w zlewni, w tym ochrony przeciwpowodziowej i przeciwdziałania skutkom suszy,
- racjonalne gospodarowanie zasobami wodnymi wykorzystywanymi do zaopatrzenia ludności w wodę przeznaczoną do spożycia oraz utrzymanie i rozwój systemów zaopatrzenia w wodę w województwie,
- wspieranie działań na rzecz poprawy jakości wód powierzchniowych oraz ochrony wód podziemnych i racjonalizacji ich wykorzystania.

Głównym podmiotem wdrażającym jest Samorząd Województwa Śląskiego, a podmiotami współuczestniczącymi w procesie wdrażania są jednostki lokalnego samorządu terytorialnego, administracja rządowa, organizacje pozarządowe i inne. Główne zagrożenia oraz strategia ochrony środowiska województwa określone są w Programach Ochrony Środowiska dla Województwa Śląskiego. Uchwalony przez Sejmik Województwa Śląskiego w sierpniu 2015 roku „Program Ochrony Środowiska dla Województwa Śląskiego do roku 2019 z uwzględnieniem perspektywy do roku 2024” został opracowany w oparciu o poprzedni „Program Ochrony Środowiska dla Województwa Śląskiego do roku 2013 z uwzględnieniem perspektywy do roku 2018” oraz Raport z jego realizacji, sporządzony za lata 2011- 2012. W dokumencie tym jako cel długoterminowy do 2024 roku wyznaczono „System zrównoważonego gospodarowania wodami powierzchniowymi i podziemnymi, umożliwiający zaspokojenie uzasadnionych potrzeb wodnych regionu przy osiągnięciu i utrzymaniu co najmniej dobrego stanu wód”. Główne cele krótkoterminowe do roku 2019 to:

- osiągnięcie i utrzymanie co najmniej dobrego stanu jednolitych części wód powierzchniowych i podziemnych, zgodnie z obowiązującymi Planami gospodarowania wodami dla dorzeczy Wisły i Odry,
- rozwój i dostosowanie instalacji i urządzeń służących zrównoważonej i racjonalnej gospodarce wodno-ściekowej dla potrzeb ludności i przemysłu,
- ograniczenie ryzyka wystąpienia strat wynikających ze zjawisk ekstremalnych związanych z wodą.

Przykłady działań wykonywanych na potrzeby ochrony wód prezentowane są w corocznie publikowanych raportach Inspektoratu. WIOŚ w Katowicach, w ramach cykli kontrolnych przeprowadza także okresowe oceny wykonania zadań KPOŚK. Ostatnia ocena wykonana była w 2014 roku i przedstawiona w raporcie za 2014 rok. ²

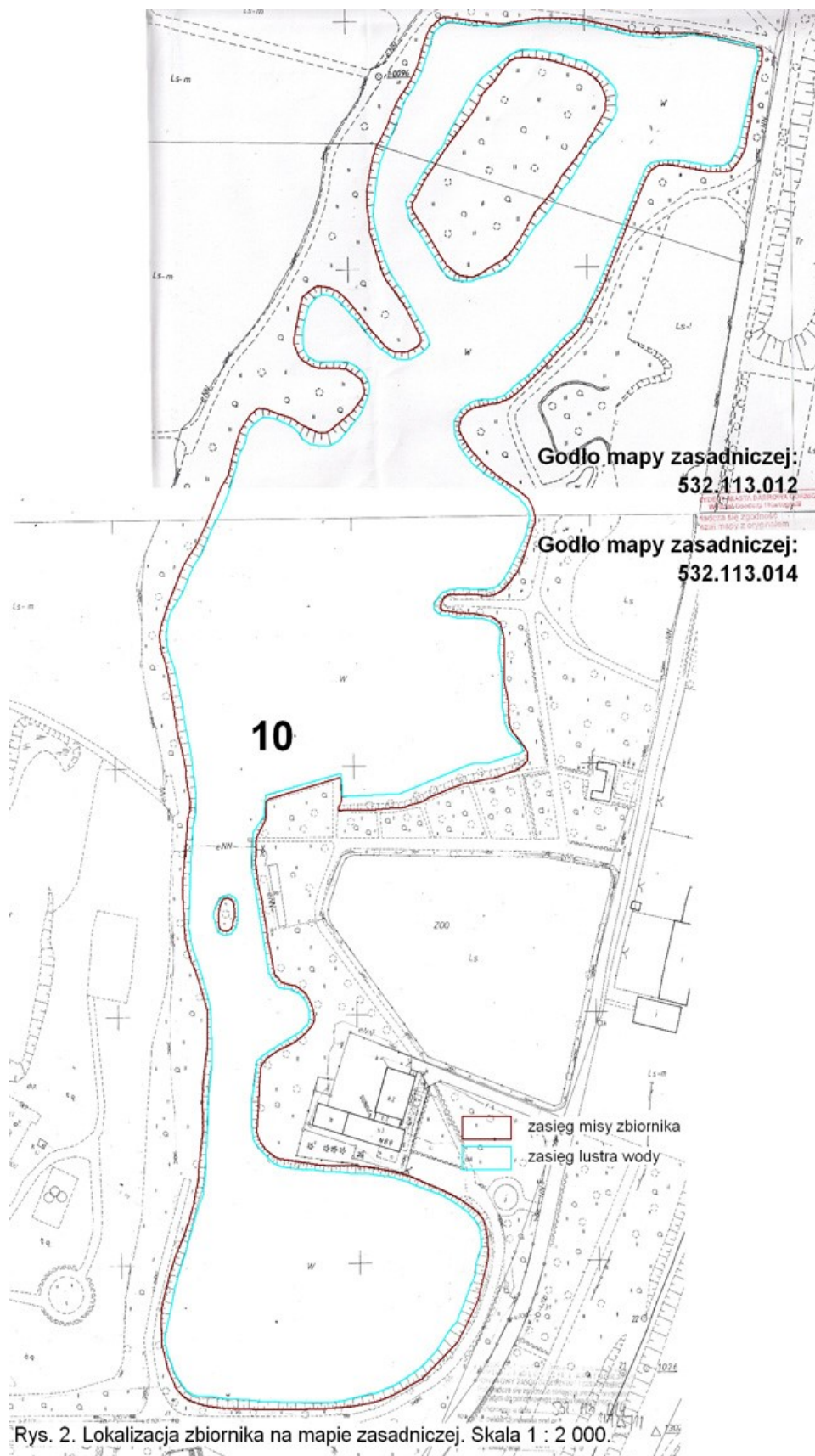
² WIOŚ w Katowicach. 2016. Stan środowiska w województwie śląskim w 2015 roku. Katowice

4 CHARAKTERYSTYKA ZBIORNIKA WODNEGO LEŚNA

Zbiornik „Leśna” znajduje się w północnej części Sosnowca (dzielnica Kazimierz Górniczy), w obrębie Parku Miejskiego im. Jacka Kuronia przy ulicy Jasieńskiego. Zbiornik powstał w latach 60. ubiegłego stulecia i stanowi część terenu rekreacyjno-wypoczynkowego. Lokalizację zbiornika przedstawia Rys. 1 i Rys. 2.



Rysunek 1: Lokalizacja zbiornika na mapie topograficznej



Zbiornik nie posiada stałego dopływu; zasilany jest poprzez spływ powierzchniowy, opady oraz wysięki gruntowe. Nadmiar wód zbiornika odprowadzany jest poprzez urządzenie spustowe do potoku Jamki w części północnej zbiornika. Zlewnia zbiornika obejmuje w zdecydowanej większości tereny leśne, w niewielkiej części obejmuje tereny utwardzone i zabudowę.

Akwen jest zarządzany przez Koło nr 26 Polskiego Związku Wędkarskiego, który zajmuje się jego zarybianiem.

W chwili obecnej zbiornik jako fragment dużego kompleksu rekreacyjnego spełnia wyłącznie funkcje rekreacyjno-wypoczynkowe.

Podstawowe dane morfologiczne i morfometryczne zbiornika wodnego Leśna zestawiono w Tabeli 1.

Współrzędne geograficzne	Układ 2000: X: 5 574 700,36 Y: 6 588 542,26
	Układ WGS84/GPS: X: 50°18'05.6315" Y: 19°14'34.3560"
Typ zbiornika	Sztuczny zbiornik wodny
Dopływ	Brak
Zasilanie zbiornika	Spływ powierzchniowy, opady, wysięki gruntowe
Odpływ	Do potoku Jamki, poprzez urządzenie spustowe, czynne w okresach występowania wysokich stanów wody w zbiorniku
Rodzaj zlewni	Leśna
Powierzchnia stawu	4,4 ha
Powierzchnia zlewni bez stawu	15,7 ha
Powierzchnia zlewni ze stawem	20,1 ha
Głębokość maksymalna	1,5 m
Głębokość średnia	1,1 m
Szacunkowa pojemność zbiornika	48 400 m ³
Długość linii brzegowej	1841 m

Tabela 1: Charakterystyka zbiornika wodnego Leśna

4.1 Analiza czasy zbiornika

Przeprowadzono badania głębokości toni wodnej i miąższości osadu na całej powierzchni stawu. W tym celu pomiar wykonano w sześćdziesięciu punktach. Spis punktów pomiarowych wraz z ich współrzędnymi znajduje się w Załączniku nr 1 a ich lokalizację na mapie pokazuje Załącznik nr 2.

Na podstawie otrzymanych pomiarów opracowano osiem (8) przekrojów, w tym jeden (1) podłużny i siedem (7) poprzecznych – Załączniki nr 3, nr 4 i nr 5.

Na podstawie zestawienia wyników stwierdzono, że średnia miąższość osadu wynosi 0,24 m [24 cm] (Załącznik nr 6), przy średniej głębokości toni wodnej w dniu pomiaru 1,45 m.

Obliczeniowa ilość osadu wynosi: 9.240 m³ przy założeniu:

- powierzchnia – 44.000 m²,
- miąższość osadu – 0,21 m,
- uwodnienie osadu – 1%.

4.2 Chemizm wody

W dniu 18.10.2018 r. pobrano próbki wody w 4 punktach pomiarowych. Miejsca poboru prób przedstawia Rys. 3. Zestawienie wyników przeprowadzonych badań znajduje się w Tabeli nr 2.

Analiza badanych próbek wody, wykazała nieznaczne różnice badanych parametrów dla 4 punktów pomiarowych. Niska zawartość związków azotów oraz fosforu wpłynęła na zasadowy charakter zbiornika. Najwyższą wartość zawiesiny ogólnej uzyskano w próbce z poboru w punkcie 3, gdzie wyniosła 30 mg/L. Pozostałe wartości nie przekroczyły 10 mg/L. Rozpuszczalność tlenu w wodzie na podstawie danych literaturowych³ dla wody o temperaturze 13-14°C wynosi od 10,6 do 10,4 mg O₂/L. Dla przyjętych punktów pomiarowych, zawartość tlenu rozpuszczonego mieści się w granicach 2,05 – 6,52 mg O₂/L.

W nawiązaniu do parametru jakim jest nasycenie wody tlenem, najniższy stopień nasycenia wykazano w próbce wody z poboru w punkcie 1 – 19,9%. Kolejne trzy pomiary uzyskały 41,6%, 51,6%, 64,2% nasycenia tlenem. W punkcie pomiarowym 4, w okresie wykonywanych badań wystąpiło najwyższe zapotrzebowanie na tlen, niezbędny do utleniania związków stanowiących zanieczyszczenia zbiornika – 33,0 mg O₂/L. Biochemiczne zapotrzebowanie na tlen, dla wszystkich badanych próbek nie przekroczyło granicy 3,0 mg O₂/L.

We wszystkich pobranych próbkach oznaczono dużą liczebność bakterii z grupy *coli*. Największą ilość tych organizmów w subekosystemie mikrowarstwy przypowierzchniowej stwierdzono w punkcie 2 – 8900 jtk/100 cm³, a najmniejszą zawartość stwierdzono w górnej części zbiornika (punkt 1) 3500 jtk/100 cm³.

Są to bakterie niechorobotwórcze. Z uwagi na fakt, że mogą mieć działanie toksyczne ich liczba powinna być stale monitorowana. Ponad normatywny wzrost ich liczebności świadczyć może między innymi o obecności w wodzie łatwo przyswajalnych związków organicznych. W odniesieniu do badanego zbiornika wodnego zwanego Stawem Leśnym, znacząca ilość bakterii grupy *coli* może pochodzić ze spływu powierzchniowego zanieczyszczeń.

³ Wybrane wskaźniki oznaczania jakości wód i ścieków, Wanda Wołyńska, IBPRS 2013 r.

Niskie wartości stężenia tlenu rozpuszczonego prawdopodobnie wynikają z gromadzenia się odpadów organicznych, resztek obumarłych roślin i zwierząt, zwierzęcych odchodów. Zmiany stężenia tlenu rozpuszczonego powoduje zużywanie go podczas rozkładu obumarłych roślin przez bakterie tlenowe. Brak przepływu oraz mieszania się wody, również wpływa na słaby poziom natlenienia badanego zbiornika wodnego, a nawet może prowadzić do wystąpienia zjawiska przyduszy.

Wyniki badań parametrów fizykochemicznych i biologicznych wody i osadu poddano analizie porównawczej z wynikami, jakimi dysponuje Wykonawca z przeprowadzonych prac rekultywacyjnych zbiorników wodnych. W oparciu o posiadane dane, zawartość związków azotu a w szczególności związków fosforu jest od kilku do kilkudziesięciu razy niższa od stężeń, które znajdowały się w zbiornikach o podobnej wielkości, zlokalizowanych w aglomeracjach miejskich.

Wykonawca jest w posiadaniu wyników badań niektórych parametrów fizykochemicznych wody i osadu z roku 2006 stawu "Leśny" i na podstawie tych wyników należy stwierdzić, że stężenia związków azotu i fosforu są niższe w chwili obecnej niż w latach poprzednich.



Oczyszczenie zbiornika wodnego „Leśna” w Parku im. Jacka Kuronia, przy ul. Armii Krajowej 94 w Sosnowcu poprzez opracowanie założeń do jego rewitalizacji

Grudzień 2018 r.

Lp.	Parametr	Data poboru: 18.10.2018 r.				
		Jednostka	Punkt 1 (gl. 1,80 m)	Punkt 2 (gl. 1,30 m)	Punkt 3 (gl. 1,30 m)	Punkt 4 (gl. 1,35 m)
1	Temperatura wody	[°C]	13,0	13,7	13,7	14,5
2	Przezroczystość	[m]	Do dna	Do dna	Do dna	Do dna
3	Barwa	[mg Pt/dm ³]	< 5	< 5	< 5	< 5
4	Zapach	opisowo	st. 1 (ziemisty)	st. 1 (ziemisty)	st. 1 (ziemisty)	st. 1 (ziemisty)
5	Odczyn pH	-	7,98	7,99	8,05	8,65
6	Zawiesina ogólna	[mg/dm ³]	<2,0	30,0	<2,0	7,0
7	Tlen rozpuszczony (30 cm pod powierzchnią)	[mg O ₂ /dm ³]	4,26 (13,1 °C)	4,60 (13,5 °C)	5,20 (14,3 °C)	6,33 (14,3 °C)
8	Nasylenie wody tlenem (30 cm pod powierzchnią)	[%]	41,8	45,1	51,0	62,2
9	Tlen rozpuszczony (metr pod powierzchnią)	[mg O ₂ /dm ³]	4,65 (13,0 °C)	4,48 (13,7 °C)	5,07 (13,7 °C)	6,47 (14,5 °C)
10	Nasylenie wody tlenem (metr pod powierzchnią)	[%]	45,6	44,0	48,9	63,6
11	Tlen rozpuszczony (bezpośrednio nad dnem)	[mg O ₂ /dm ³]	2,05 (13,1 °C)	4,25 (13,8 °C)	5,26 (13,2 °C)	6,52 (13,5 °C)
12	Nasylenie wody tlenem (bezpośrednio nad dnem)	[%]	19,9	41,6	51,6	64,2
13	ChZT-Cr	[mg O ₂ /dm ³]	< 30,0	< 30,0	< 30,0	33,0
14	BZT ₅	[mg O ₂ /dm ³]	< 3,0	< 3,0	< 3,0	< 3,0
15	Fosfor ogólny	[mg P/dm ³]	0,020	0,021	0,020	0,023
16	Fosforany	[mg P-PO ₄ /dm ³]	< 0,200	< 0,200	< 0,200	< 0,200
17	Azot ogólny	[mg N/dm ³]	1,17	1,25	0,156	0,153
18	Azot amonowy	[mg N-NH ₄ /dm ³]	0,023	0,031	0,022	0,016
19	Azot azotanowy	[mg N-NO ₃ /dm ³]	< 0,230	< 0,230	< 0,230	< 0,230
20	Azot azotynowy	[mg N-NO ₂ /dm ³]	0,154	0,250	0,156	0,153
21	Ogólny węgiel organiczny	[mg C/dm ³]	10,3	10,0	11,0	10,7
22	Ogólna liczba bakterii w 22°C	[jtk/cm ³]	720	1320	950	730
23	Liczba bakterii beztlenowych (Clostridium perfringens)	[jtk/cm ³]	51	62	56	66
24	<i>Escherichia coli</i>	[jtk/100 cm ³]	25	27	20	19
25	Bakterie grupy <i>coli</i>	[jtk/100 cm ³]	3500	8900	7200	4900
26	Mineralizacja ogólna (chemizm wody)	[mg/dm ³]	265	262	245	242

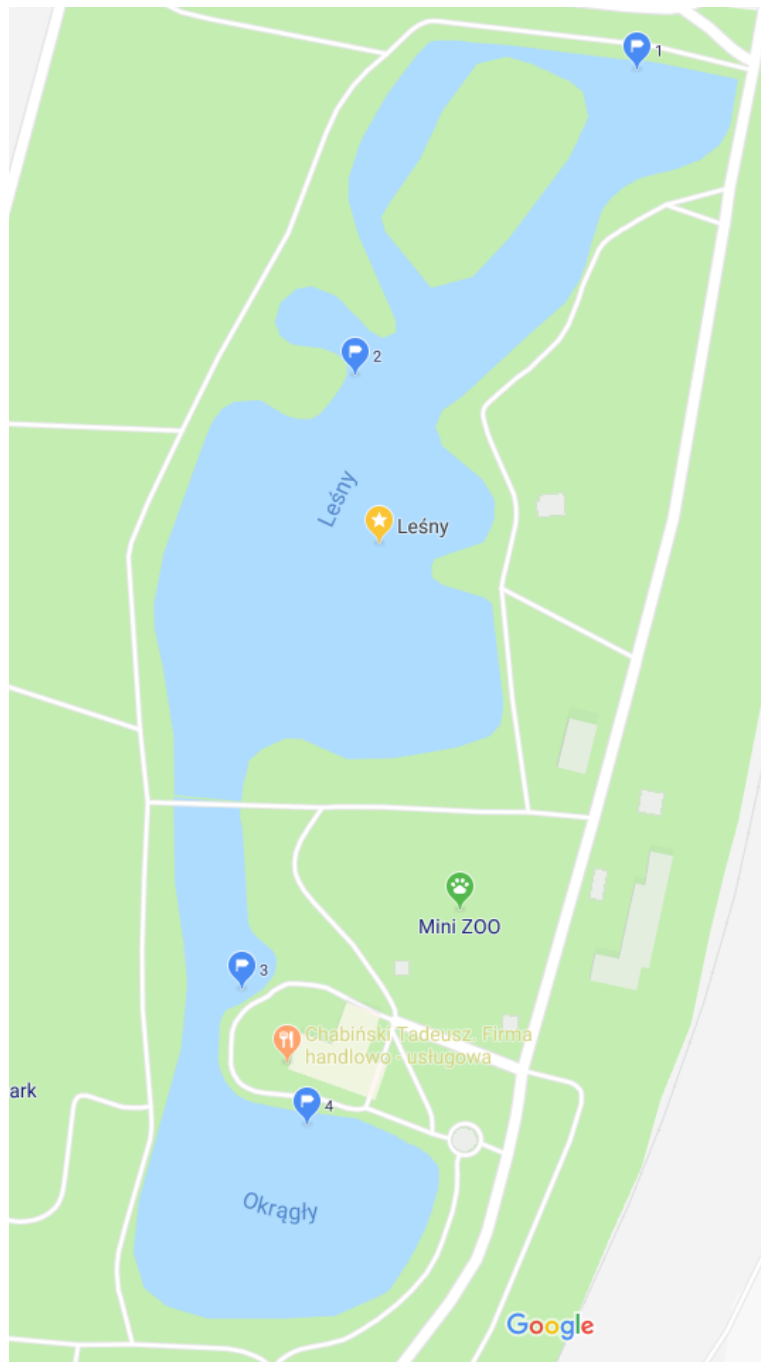
Tabela 2: Zestawienie wyników badań laboratoryjnych próbek wody

Sprawozdanie z badań wody nr 4282/PAF/2018 stanowi Załącznik nr 07 do opracowania.

Po wstępnej analizie powyższych badań, w dniu 04.12.2018 r. pobrano próbki wody w 4 punktach pomiarowych w celu poddaniu wody dodatkowym badaniom na Enterokoki kałowe. Miejsca poboru prób przedstawia Rys. 4. W chwili pobierania próbek staw był zamrznięty, w punktach pomiarowych 1, 2 i 4 trzeba było mechanicznie przebić warstwę lodu, aby z brzegu pobrać próbkę wody przypowierzchniowej. Jedynie w punkcie 3 brak było lodu a z rury stalowej \varnothing 200 mm (zaznaczonej na Rys. nr 7) wypływała ciecz. W tabeli 3 zestawiono wyniki przeprowadzonych badań.

Z powyższych badań wynika, że stężenie Enterokoków kałowych jest największe w próbce pobranej w punkcie pomiarowym 3. Jest to punkt poboru najbliższy czynnej restauracji. Potwierdza to przypuszczenie, że wylotem rury stalowej odprowadzane są zanieczyszczenia bezpośrednio do wód zbiornika.

Sprawozdanie z badań wody nr 5050/PAF/2018 stanowi Załącznik nr 8 do opracowania.



Lp.	Parametr	Data poboru: 04.12.2018 r.				
		Jednostka	Punkt 1	Punkt 2	Punkt 3	Punkt 4
1	Enterokoki kałowe	[jtk/100 cm ³]	0	7	124	4

Tabela 3: Zestawienie wyników badań laboratoryjnych próbek wody – Enterokoki kałowe

4.3 Osady denne

W dniu 18.10.2018 r. pobrano próbki wody w 4 punktach pomiarowych. Miejsca poboru prób przedstawia Rys. 3. Zestawienie wyników przeprowadzonych badań znajduje się w Tabeli nr 4.

Wyniki badań fizykochemicznych wskazują na porównywalnie niską zawartość fosforu w osadzie dennym, przy jednoczesnej małej jego miąższości. Podobnie niska jest zawartość związków azotu i ogólnego węgla organicznego w osadzie dennym, jeżeli porówna się powyższe parametry do zbiorników, które ulegają eutrofizacji.

Wyniki pozostałych parametrów również świadczą o braku presji na jakość toni wodnej ze strony osadów. Stosunkowo niewielki jest udział materii organicznej w osadzie, co świadczyłoby o skutecznej mineralizacji w okresie wegetacyjnym.

Na podstawie badań bakteriologicznych znamienna jest ilość bakterii grupy coli, co świadczyłoby o zasilaniu stawu zarówno od strony ZOO jak i od strony restauracji.

Na chwilę obecną brak jest jednoznacznego uzasadnienia zwiększonej ilości bakterii w punkcie pomiarowym numer 2. Możliwym wydaje się być jednostkowy zrzut ścieków z niezidentyfikowanego źródła.

Sprawozdanie z badań osadu dennego nr 969/PBG/2018 stanowi Załącznik nr 9 do opracowania.

Lp.	Parametr	Data poboru: 18.10.2018 r.				
		Jednostka	Punkt 1	Punkt 2	Punkt 3	Punkt 4
1	Zawartość materii organicznej	[% suchej masy]	10,4	9,9	12,4	3,6
2	Zawartość wody	[%]	69,4	74,7	74,4	50,8
3	Fosfor ogólny	[% suchej masy]	0,060	0,044	0,026	0,027
4	Ortofosforany rozpuszczone	[mg P ₂ O ₅ /kg _{s.m.}]	< 1,0	< 1,0	< 1,0	< 1,0
5	Azot ogólny	[% suchej masy]	2,5	2,4	2,7	2,0
6	Azot amonowy	[mg N-NH ₄ /kg _{s.m.}]	0,05	0,04	0,06	0,019
7	Azot azotanowy	[mg N-NO ₃ /kg _{s.m.}]	12	< 4,40	5,3	< 0,30
8	Azot azotynowy	[mg N-NO ₂ /kg _{s.m.}]	< 0,30	0,660	0,660	< 0,30
9	Ogólny węgiel organiczny	[mg C/kg _{s.m.}]	86000	47100	17200	19800
10	Liczba bakterii beztlenowych (Clostridium perfringens)	[jtk/g]	28000	2800	2400	4300
11	<i>Escherichia coli</i>	[jtk/g]	< 0,3	< 0,3	< 0,3	< 0,3
12	Enterokoki kałowe	[jtk/g]	< 0,3	< 0,3	< 0,3	< 0,3
13	Bakterie grupy <i>coli</i>	[jtk/g]	< 0,3	< 0,3	< 0,3	< 0,3
14	Chrom	[mg/kg _{s.m.}]	18,0	15,3	9,89	8,62
15	Cynk	[mg/kg _{s.m.}]	722	588	474	465
16	Kadm	[mg/kg _{s.m.}]	7,35	5,63	4,62	4,23
17	Magnez	[mg/kg _{s.m.}]	2670	2120	1250	1160
18	Miedź	[mg/kg _{s.m.}]	39,7	24,0	17,6	16,0
19	Nikiel	[mg/kg _{s.m.}]	17,9	13,3	9,33	8,46
20	Ołów	[mg/kg _{s.m.}]	211	90,6	75,1	70,4
21	Wapń	[mg/kg _{s.m.}]	10800	13100	6220	6640
22	Rtęć	[mg/kg _{s.m.}]	< 0,25	< 0,25	< 0,25	< 0,25

Tabela 4: Zestawienie wyników badań laboratoryjnych osadu dennego

4.4 Zlewnia

Staw Leśna posiada powierzchnię ok. 4,4 ha wraz z wyspami. Powierzchnia zlewni stawu wynosi ok. 15,7 ha (analiza map, wywiad z użytkownikiem rybackim, dane uzyskane od Zamawiającego). Długość linii brzegowej wynosi ok. 1860 m. Pojemność stawu wynosi ok. 48 400 m³. Głębokość średnia wynosi ok. 1,1 m, a maksymalna ok. 1,5 m. Dno stawu porośnięte jest gęstą roślinnością podwodną. Staw zasilany jest wodami opadowymi, wodami ze spływu powierzchniowego, wodami z dopływu gruntowego, w tym wodami filtrującymi ze stawu Smug. Po stronie ubytków kluczowe znaczenie ma parowanie z lustra wody, porównywalne do parowania ze stawów rybnych. Zlewnia stawu Leśna jest zróżnicowana pod względem współczynnika odpływu (szczelności), przy czym zasadniczą jej część stanowią tereny leśne (przewaga liściastych) oraz tereny parkowe porośnięte drzewami i krzewami. Usytuowanie zlewni przedstawiono na Rys. 5. Nachylenia terenu w zlewni nie przekraczają 2%.

Podstawowe parametry zlewni przedstawiają się następująco:

F – powierzchnia zlewni 15,7 ha, w tym:

- F1 – powierzchnia amfiteatru wraz z chodnikami i placami – 0,42 ha,
- F2 – powierzchnia Skateparku – 0,40 ha,
- F3 – powierzchnia dróg i chodników utwardzonych – 0,37 ha,
- F4 – powierzchnia hotelu wraz terenami utwardzonymi – 0,173 ha,
- F5 – powierzchnia lasu mieszanego – 6,50 ha,
- F6 – powierzchnia parkowa zadrzewiona – 7,837 ha.

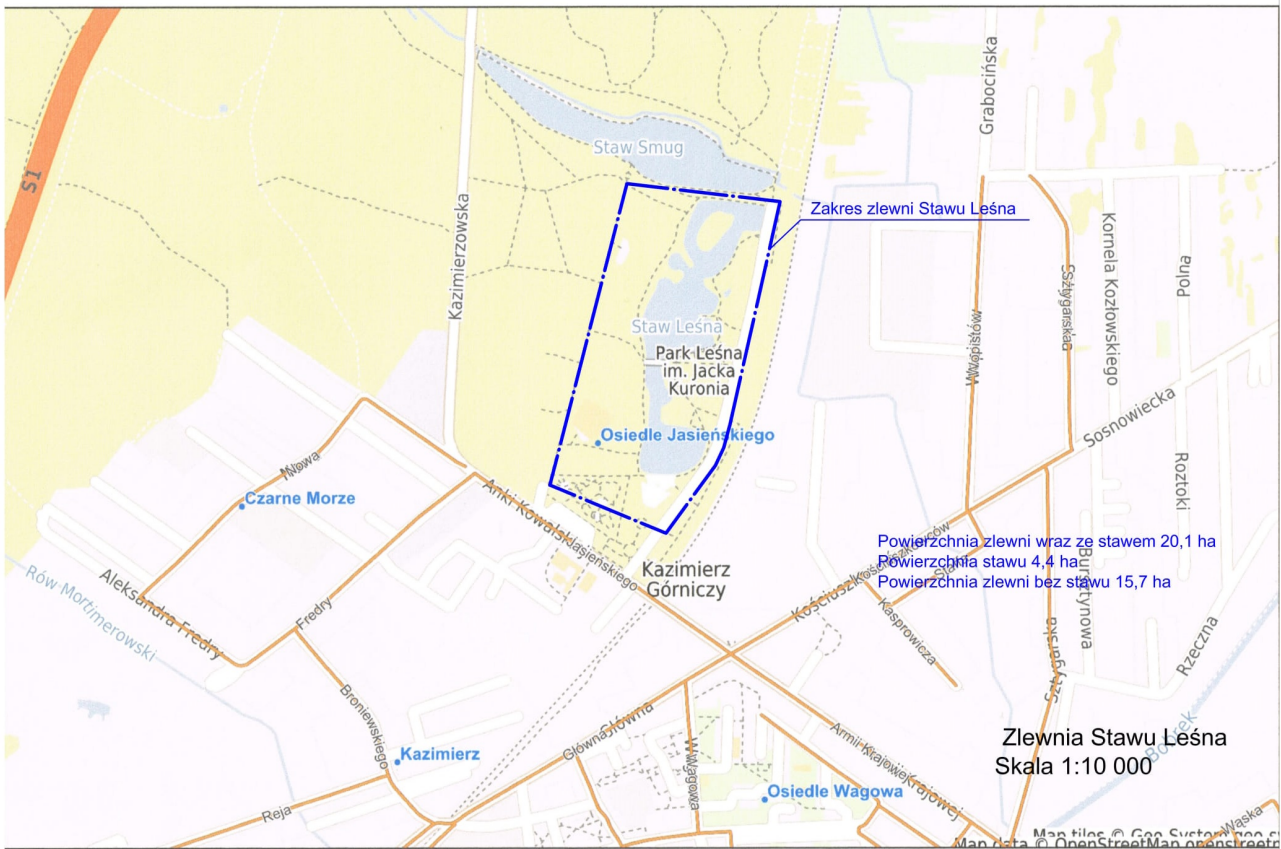
Pozostałe parametry charakteryzujące zlewnię stawu Leśna

Na potrzeby niniejszego opracowania do obliczeń przyjęto dane klimatyczne ze stacji Katowice, udostępnione na stronach internetowych IMGW PIB. Dane te obejmują okres 1981-2010. Podstawowe dane klimatyczne przedstawiają się następująco:

- Średnia temperatura roczna 8,6 °C,
- Średni opad roczny 722,3 mm,
- Średni opad roczny w roku suchym (1993) 515,3 mm,
- Średni opad roczny w roku mokrym (2010) 964,9 mm,
- Najwyższa suma opadów miesięcznych (lipiec 1997) 323,4 mm,
- Najniższa suma opadów miesięcznych (kwiecień 2009) 0,4 mm,
- Absolutne maksimum temperatury dobowej (29.08.1992) 36,0 °C,
- Absolutne minimum temperatury dobowej (08.01.1987) – 27,4 °C,

Średnie miesięczne sumy opadów przedstawiono w Tabeli 5.

Województwo Śląskie - System Informacji Przestrzennej
skala 1 : 10000



4.4.1 Bilans wodny

Bilans wodny stawu Leśna określono następującą formułą:

$$O - P + D \pm \Delta R = 0 \rightarrow O - P + D = \pm \Delta R$$

Gdzie:

O – opad [mm],

P – parowanie z lustra wody stawu Leśna [mm],

D – dopływ ze zlewni do stawu Leśna na powierzchnię 4,4 ha [mm],

ΔR – zmiana retencji na powierzchni stawu Leśna 4,4 ha [mm].

Opad na powierzchnię stawu leśna

- Średni opad roczny 722,3 mm,
- Średni opad roczny w roku suchym (1993) 515,3 mm,
- Średni opad roczny w roku mokrym (2010) 964,9 mm.

Miesiąc	I	II	III	IV	V	VI	VII	VIII	IX	X	XI	XII
Rok suchy	30,4	27,3	33,0	32,4	55,2	60,3	69,6	55,7	45,8	32,5	36,6	36,5
Rok średni	42,4	38,0	46,3	45,6	77,6	84,8	97,5	78,2	64,6	45,6	51,3	50,4
Rok mokry	57,0	51,0	62,0	61,0	103,0	113,0	130,0	104,0	86,0	61,0	68,5	68,4

Tabela 5: Średnie miesięczne sumy opadów [mm]

Parowanie z lustra wody stawu Leśna (Budownictwo Rybackie, Cz. Król, PWRiL 1986, Warszawa)

- Rok suchy i średni 960 mm,
- Rok mokry 752 mm.

Miesiąc	I	II	III	IV	V	VI	VII	VIII	IX	X	XI	XII
Rok suchy	-	-	52	91	130	182	194	194	78	39	-	-
Rok średni	-	-	52	91	130	182	194	194	78	39	-	-
Rok mokry	-	-	35	75	107	137	139	123	85	51	-	-

Tabela 6: Parowanie [mm] w poszczególnych miesiącach roku

Dopływ ze zlewni do stawu Leśna ma powierzchnię 4,4 ha

Parametry zlewni:

F – powierzchnia zlewni 15,7 ha, w tym:

F1 – powierzchnia amfiteatru wraz z chodnikami i placami – 0,42 ha,

współczynnik cząstkowy odpływu $\Psi_1 = 0,70$

F2 – powierzchnia Skate Parku – 0,40 ha,

współczynnik cząstkowy odpływu $\Psi_2 = 0,80$

F3 – powierzchnia dróg i chodników utwardzonych – 0,37 ha,

współczynnik cząstkowy odpływu $\Psi_3 = 0,80$

F4 – powierzchnia hotelu wraz terenami utwardzonymi – 0,173 ha,

współczynnik cząstkowy odpływu $\Psi_4 = 0,80$

F5 – powierzchnia lasu mieszanego – 6,50 ha,

współczynnik cząstkowy odpływu $\Psi_5 = 0,02$

F6 – powierzchnia parkowa zadrzewiona – 7,837 ha,

współczynnik cząstkowy odpływu $\Psi_6 = 0,074$

Średnioważony współczynnik odpływu ze zlewni do stawu Leśna wyliczony wg formuły:

$$\Psi_{\text{srw.}} = (\sum F_n \cdot \Psi_n) : F$$

$$\Psi_{\text{srw.}} = 0,112$$

Dopływ ze zlewni obliczono wg formuły: $D = (O \cdot F \cdot \Psi_{\text{srw.}}) : F_{\text{stawu}}$

Rok suchy (1993): $D = (515,3 \cdot 15,7 \cdot 0,112) : 4,4 = 205,9 \text{ mm}$

Rok średni: $D = (722,3 \cdot 15,7 \cdot 0,112) : 4,4 = 288,6 \text{ mm}$

Rok mokry (2010): $D = (964,9 \cdot 15,7 \cdot 0,112) : 4,4 = 385,6 \text{ mm}$

Miesiąc	I	II	III	IV	V	VI	VII	VIII	IX	X	XI	XII
Rok suchy	12,1	10,9	13,2	13,0	22,1	24,1	27,8	22,2	18,3	13,0	14,6	14,6
Rok średni	16,9	15,2	18,5	18,2	31,0	33,9	39,0	31,2	25,8	18,2	20,5	20,2
Rok mokry	22,8	20,4	24,8	24,4	41,1	45,1	51,9	41,6	34,4	24,4	27,4	27,3

Tabela 7: Dopływ ze zlewni [mm] w poszczególnych miesiącach

Bilans wodny stawu Leśna

Rok suchy (1993): $515,3 \text{ mm} + 205,9 \text{ mm} - 960 \text{ mm} = - 238,8 \text{ mm} \rightarrow \text{ok.} - 24 \text{ cm}$

Rok średni: $722,3 \text{ mm} + 288,6 \text{ mm} - 960 \text{ mm} = + 50,9 \text{ mm} \rightarrow \text{ok.} + 5 \text{ cm}$

Rok mokry (2010): $964,9 \text{ mm} + 385,6 \text{ mm} - 752 \text{ mm} = + 598,5 \text{ mm} \rightarrow \text{ok.} + 60 \text{ cm}$

Oczyszczenie zbiornika wodnego „Leśna” w Parku im. Jacka Kuronia, przy ul. Armii Krajowej 94 w Sosnowcu poprzez opracowanie założeń do jego rewitalizacji

Grudzień 2018 r.

Miesiąc	I	II	III	IV	V	VI	VII	VIII	IX	X	XI	XII
Rok suchy	42,5	38,2	- 5,8	- 45,6	- 52,7	- 97,6	- 96,6	- 116,1	- 13,9	6,5	51,2	51,1
Rok średni	59,3	53,2	12,8	- 27,2	- 21,4	- 63,3	- 57,5	- 84,6	12,4	24,8	71,8	70,6
Rok mokry	79,8	71,4	51,8	10,4	37,1	21,1	42,9	22,6	35,4	34,4	95,9	95,7

Tabela 8: Bilans wodny stawu Leśna [mm] w poszczególnych miesiącach

Miesiąc	I	II	III	IV	V	VI	VII	VIII	IX	X	XI	XII
Rok suchy	42,5	80,7	74,9	29,3	- 23,5	- 121,0	- 217,6	- 333,7	- 347,6	- 341,1	- 289,9	- 238,8
Rok średni	59,3	112,5	125,3	98,1	76,7	13,4	- 44,1	- 128,7	- 116,3	- 91,5	- 19,7	50,9
Rok mokry	79,8	151,2	203,0	213,4	250,5	271,6	314,5	337,1	372,5	406,9	502,8	598,5

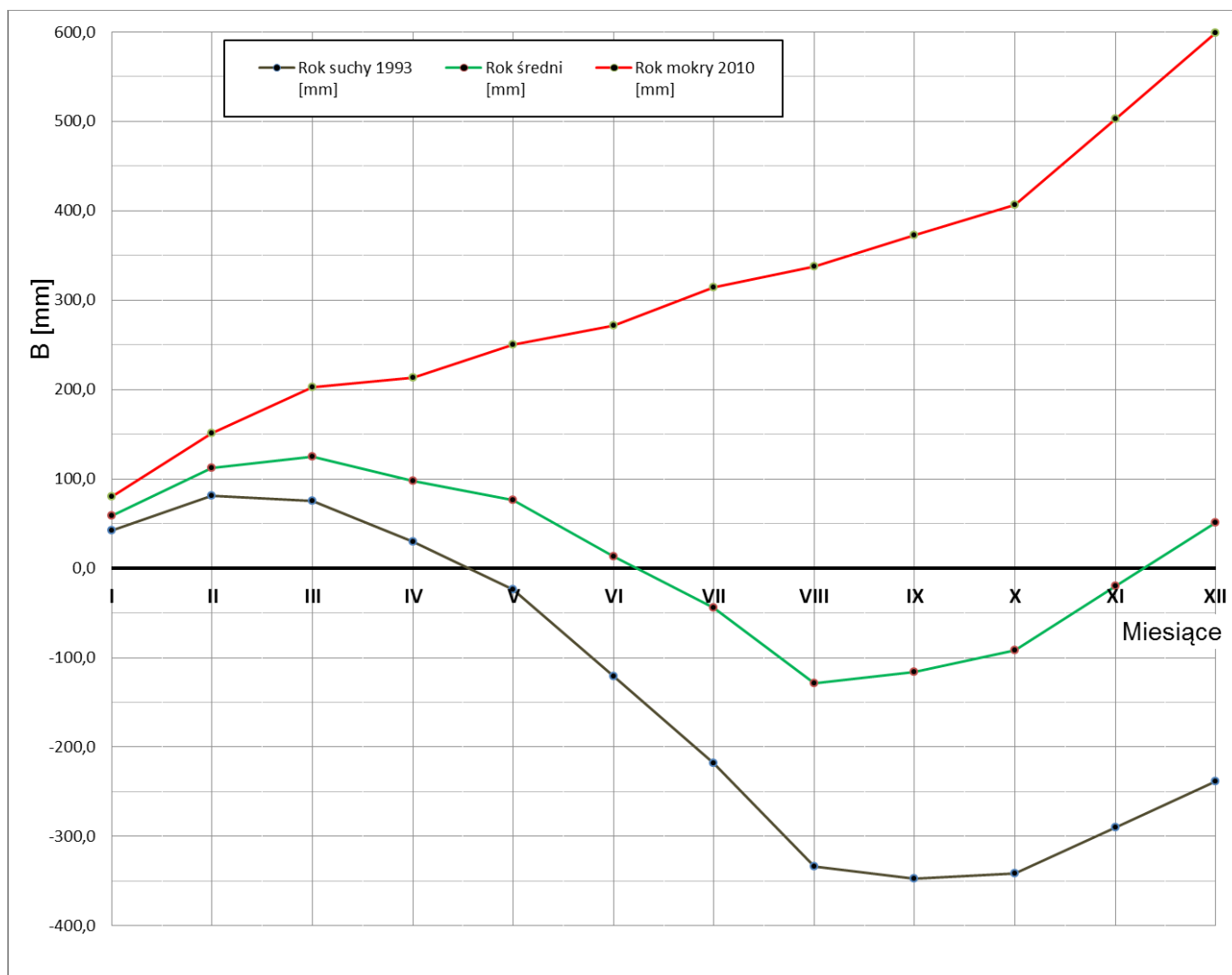
Tabela 9: Bilans wodny stawu Leśna [mm] narastająco na koniec poszczególnych miesięcy

Bilans wodny stawu Leśna [mm] narastająco na koniec poszczególnych miesięcy przedstawia Rys. 6.

Przedstawione wyniki dowodzą, że w roku suchym bilans wodny stawu Leśna jest ujemny, co przekłada się na obniżenie się zwierciadła wody (suma bilansowa) o ok. 24 cm, i wyraża się objętością niedoboru wody w ilości ok. 10 560 m³. Niedobór ten można uzupełnić ze stawu Smug (o ile zasoby tego stawu na to pozwalają) w ciągu ok. 6 dób, zakładając różnicę poziomu wody w obu stawach 25 cm (podobną tj. 24 cm odnotowano w dniu 25.06.2018 r.).

W przypadku roku średniego bilans wodny stawu Leśna jest dodatni, co przekłada się na podniesienie się zwierciadła wody (suma bilansowa) o ok. 5 cm, i wyraża się objętością nadmiaru wody w ilości ok. 2 200 m³. Uwzględniając uproszczenia w doborze parametrów obliczeniowych można przyjąć, że bilans wodny stawu Leśna w warunkach średnich jest zrównoważony rocznie. W układzie miesięcznym występować będą jednak wahania lustra wody sięgające ok. 25 cm (amplituda pomiędzy maksimum w marcu i minimum w sierpniu). Wahania tego rzędu potwierdził użytkownik rybacki w dniu oględzin (26.06.2018 r.).

W roku mokrym bilans wodny stawu Leśna jest dodatni, co przekłada się na podniesienie się zwierciadła wody (suma bilansowa) o ok. 60 cm, i wraza się objętością nadmiaru wody w ilości ok. 26 400 m³. W praktyce taki wzrost poziomu wody raczej nie wystąpi, ponieważ wcześniej (po podniesieniu się zwierciadła wody o ok. 30 cm) zadziała rurociąg stalowy Ø 150 mm, który będzie odprowadzał nadmiar wody do cieku Jamki. Uwzględniając jednak małą przepustowość tego rurociągu, w roku mokrym, w szczególności w okresie intensywnych opadów deszczu, mogą wystąpić okresowe lokalne podtopienia terenów przyległych do stawu. Taka sytuacja wystąpiła w 2010 r., co potwierdził użytkownik rybacki stawu Leśna w dniu oględzin (26.06.2018 r.).



Dla prawidłowego i skutecznego gospodarowania wodą w stawie Leśna zaleca się:

1. Wyremontowanie komory wlotu do rurociągu odpływowego \varnothing 150 mm,
2. Udrożnienie (oczyszczenie) obu rurociągów (napływowego i odpływowego),
3. Założenie kraty na przelewie do komory wlotu do rurociągu \varnothing 150 mm,
4. Założenie łat wodowskazowych na stawie Smug i Leśna,
5. Ewentualne zwiększenie średnicy rurociągu odpływowego z \varnothing 150 mm do \varnothing 200 (250) mm.

4.4.2 Możliwość sterowania zbiornikiem

Staw Leśna posiada nw. urządzenia wodne umożliwiające ograniczone sterowanie zbiornikiem – prowadzenie gospodarki wodnej na zbiorniku:

- Rurociąg stalowy \varnothing 200 mm o długości ok. 30 m, umożliwiający zasilanie stawu Leśna wodami ze stawu Smug; dno wylotu rurociągu w stawie Leśna położona jest na rzędnej 265,35 m n.p.m.,
- Rurociąg stalowy \varnothing 150 mm o długości ok. 50 m, umożliwiający odprowadzenie (zrzut) wody ze stawu Leśna do cieku Jamki. Wlot rurociągu położony jest na rzędnej 265,38 m n.p.m. Wlot rurociągu zainstalowany jest w komorze murowanej z cegły o wymiarach 100x100 cm z pokrywą żelbetową wyposażoną we właz stalowy 70x70 cm. Wlot do komory stanowi przelew położony na rzędnej 265,79 m n.p.m., który pełni rolę budowli piętrzącej wodę w stawie Leśna. Woda ze stawu Leśna do komory wlotowej doprowadzana jest korytem żelbetowym (prefabrykaty typu „U”) o szerokości ok. 50 cm.

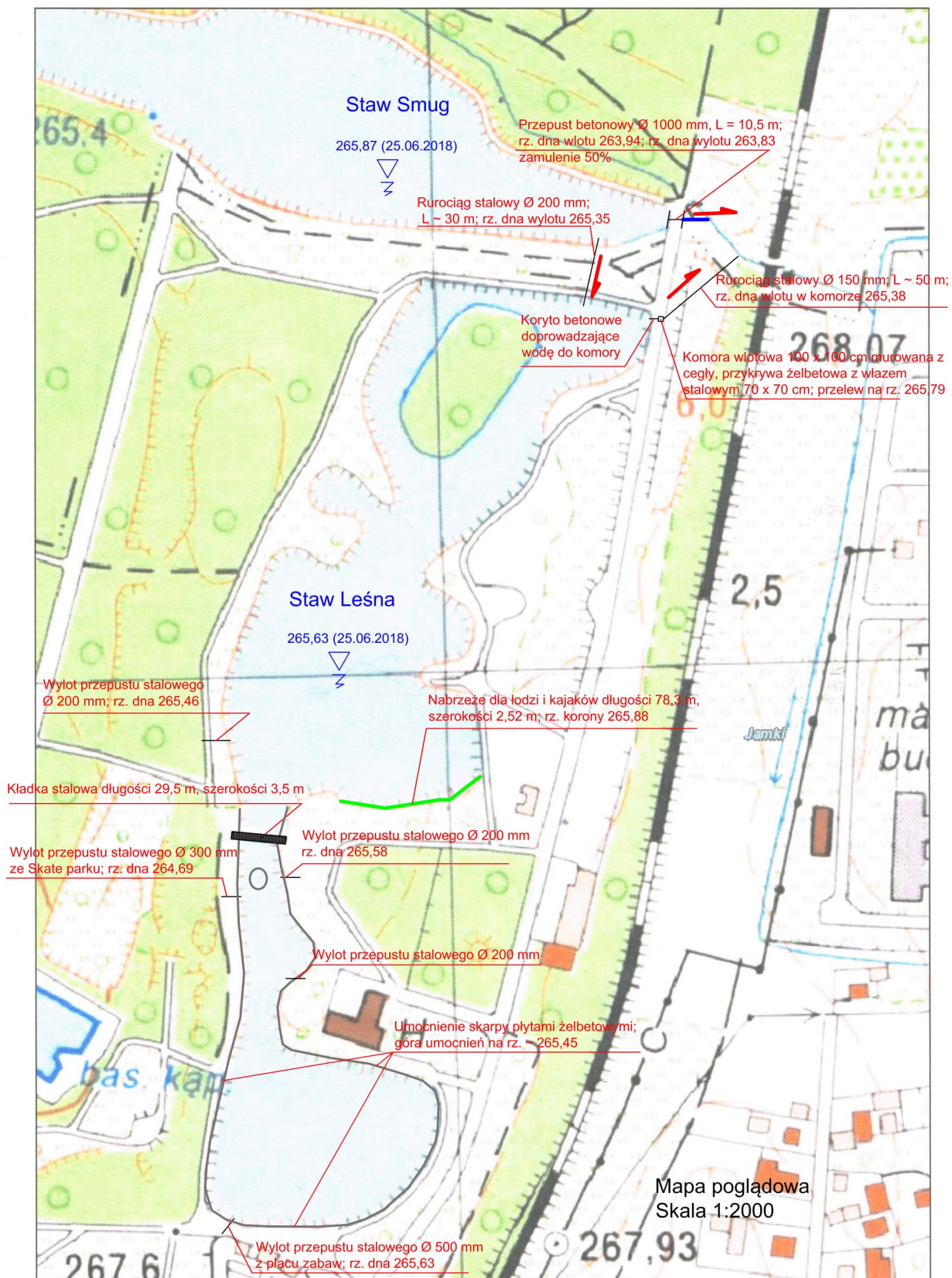
Staw Smug wyposażony jest w przepust betonowy \varnothing 100 cm o długości 10,5 m, który posiada dok wlotowy o szerokości 120 cm z zamknięciami szandorowymi, umożliwiające piętrzenie wody w stawie. Wlot przepustu położony jest na rzędnej 263,94 m n.p.m., wylot na rzędnej 263,83 m n.p.m. Przepust w dniu oględzin (25.06.2018) był zamulony w ok. 50%. W dniu oględzin zwierciadło wody w stawie Smug położone było na rzędnej 265,87 m n.p.m. Góra szandorów w doku wlotowym przepustu znajdowała się 8 cm powyżej zwierciadła wody w stawie Smug, tj. na rzędnej 265,95 m n.p.m. Świadczy to o przewadze parowania ze stawu nad jego zasilaniem wodami ze zlewni w okresach suchych. Ww. przepust za pośrednictwem rurociągu stalowego \varnothing 200 łączącego oba stawy, stanowi urządzenie umożliwiające sterowanie (w sposób pośredni) wodą w stawie Leśna (głównie jego zasilanie).

Możliwości sterowania wodą w stawie Leśna określono poprzez obliczenie wydatku obu rurociągów w zależności od napełnienia w komorze wlotowej – w przypadku rurociągu stalowego \varnothing 150 mm, oraz w zależności od różnicy położenia zwierciadeł wody pomiędzy stawem Smug i stawem Leśna – w przypadku rurociągu stalowego \varnothing 200 mm. Usytuowanie urządzeń wodnych przedstawiono na Rys. 7 (mapa pogładowa).

Oczyszczenie zbiornika wodnego „Leśna” w Parku im. Jacka Kuronia, przy ul. Armii Krajowej 94 w Sosnowcu poprzez opracowanie założeń do jego rewitalizacji

Grudzień 2018 r.

Województwo Śląskie - System Informacji Przestrzennej
skala 1 : 2000



Niniejszy wydruk nie stanowi dokumentu w rozumieniu przepisów prawa
wydrukowano w serwisie slaskie.e-mapa.net dnia 2018-06-22 08:43:32

strona 1

Rurociąg stalowy wylotowy Ø 150 mm, długości ok. 50 m.

Wydatek rurociągu wyliczono z formuły $Q = F \cdot V$

Gdzie:

F – pole przekroju = 0,0177 m²,

V – prędkość wody w rurociągu [m/s] wg formuły:

$$\{1:(1+\Sigma\mu + \omega \cdot L \cdot D^{-1})\}^{0,5} \cdot (2gH)^{0,5}$$

Gdzie:

$\Sigma\mu$ – suma strat miejscowych (wlot, wylot) = 1

L – długość rurociągu = 50 m

D – średnica rurociągu = 0,15 m

g – przyspieszenie ziemskie

H – różnica poziomu wody pomiędzy wlotem a wylotem [m]

ω – współczynnik strat na długości wyliczany wg formuły $\omega = 8g : C^2$

C – współczynnik wyliczany wg formuły $C = (23 + n^{-1}) : (1+23n : R_h^{-0,5})$

Gdzie:

n – współczynnik szorstkości = 0,015 (znacznie zabrudzone rury)

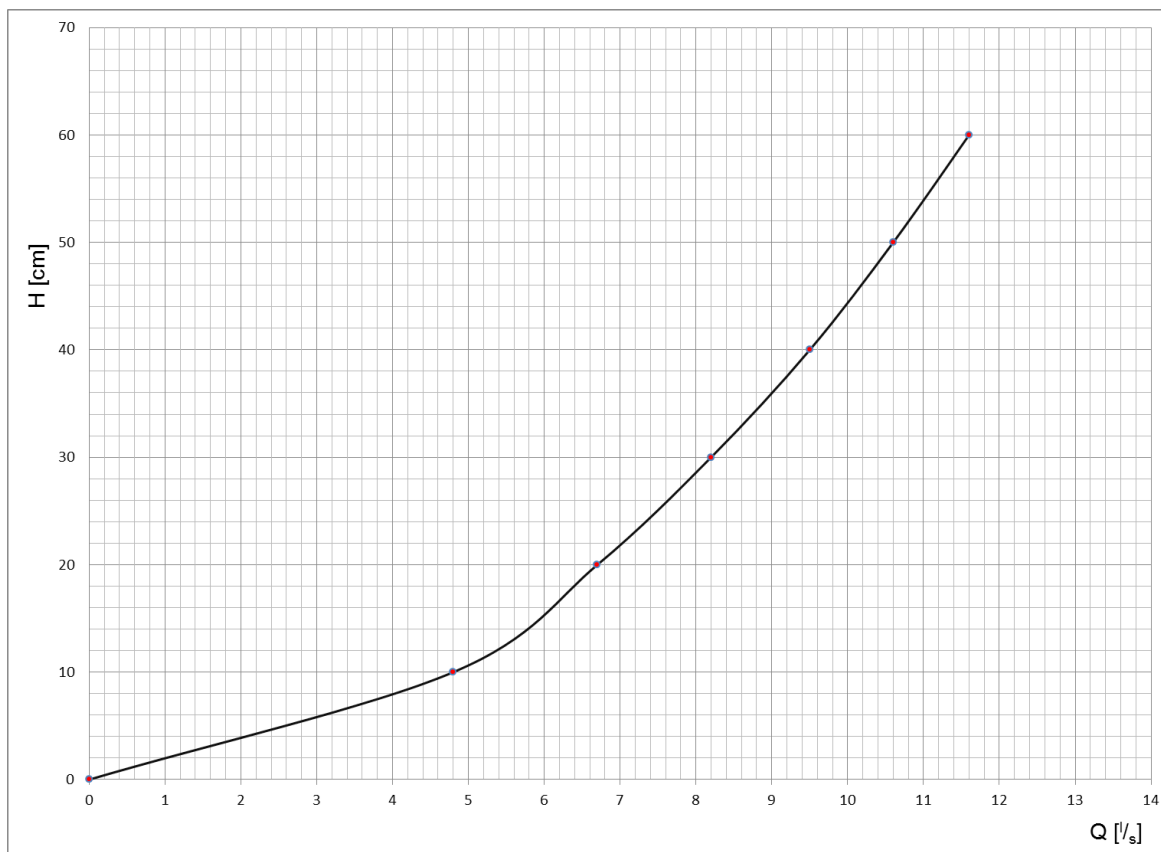
R_h – promień hydrauliczny = D:4 = 0,0375 m

Wyliczenia zestawiono w Tabeli 10.

H	Q	Odływ dobowy ze stawu Leśna	Dobowa zmiana poziomu wody w stawie Leśna
[cm]	[l/s]	[m ³ /dobę]	[cm]
0	0	0	0
10	4,8	415	- 1,0
20	6,7	579	- 1,3
30	8,2	708	- 1,6
40	9,5	821	- 1,9
50	10,6	916	- 2,1
60	11,6	1004	- 2,3

Tabela 10: Zestawienie wyliczeń

Wydatek rurociągu stalowego ø150 mm odprowadzającego wodę ze stawu Leśna przedstawia Rys. 8.



Przedstawione w tabeli wyniki obliczeń dowodzą, że rurociąg stalowy \varnothing 150 mm ma ograniczone możliwości skutecznego sterowania wodą w stawie Leśna. W okresie długotrwałych i obfitych opadów deszczu (rok mokry np. 2010) mogą wystąpić podtopienia terenów przyległych do stawu z powodu zbyt małej przepustowości tego rurociągu.

W przypadku takich sytuacji można wspomagać zrzut wody ze stawu Leśna poprzez rurociąg stalowy \varnothing 200 mm i staw Smug, obniżając jego poziom piętrzenia poprzez zdjęcie szandorów na wlocie do przepustu betonowego \varnothing 100 cm.

Rurociąg stalowy \varnothing 200 mm zasilający Staw Leśna wodą ze stawu Smug, długości ok. 30 m.

Wydatek wyliczono z formuły $Q = F \cdot V$

Gdzie:

F – pole przekroju = 0,0314 m²,

V – prędkość wody w rurociągu [m/s] wg formuły:

$$\{1:(1 + \Sigma\mu + \omega \cdot L \cdot D^{-1})\}^{0,5} \cdot (2gH)^{0,5}$$

Gdzie:

$\Sigma\mu$ - suma strat miejscowych (wlot, wylot) = 1

L – długość rurociągu = 30 m

D – średnica rurociągu = 0,20 m

g – przyspieszenie ziemskie

H – różnica poziomu zwierciadła wody pomiędzy Stawem Smug a Stawem Leśna[m]

ω – współczynnik strat na długości wyliczany wg formuły $\omega = 8g : C^2$

C – współczynnik wyliczany wg formuły **$C = (23 + n^{-1}) : (1+23n:R_h^{-0,5})$**

Gdzie:

n – współczynnik szorstkości = 0,015 (znacznie zabrudzone rury)

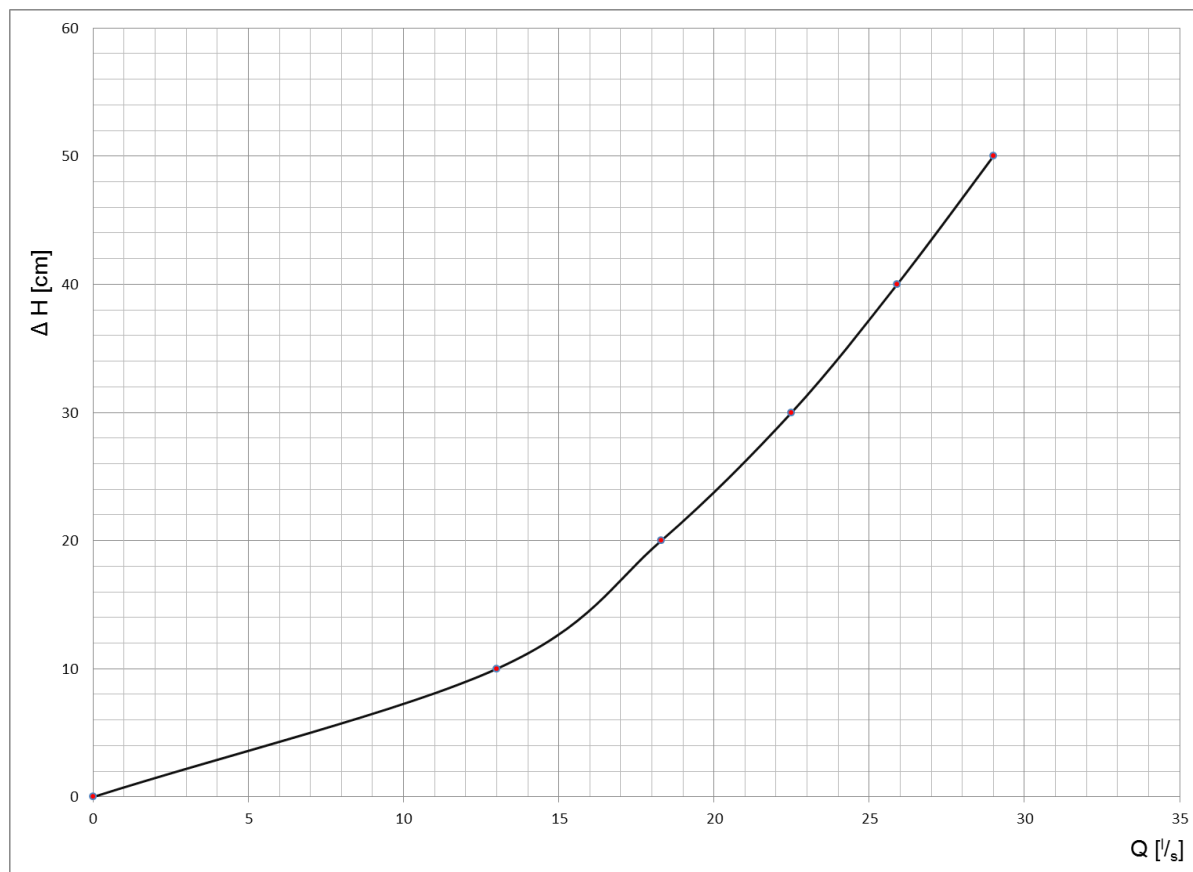
R_h – promień hydrauliczny = $D:4 = 0,05$ m

Wyliczenie zestawiono w Tabeli 11.

H	Q	Dopływ dobowy ze stawu Smug	Dobowa zmiana poziomu wody w stawie Leśna
[cm]	[l/s]	[m³/dobę]	[cm]
0	0	0	0
10	13,0	1124	2,6
20	18,3	1581	3,6
30	22,5	1944	4,4
40	25,9	2238	5,1
50	29,0	2506	5,7

Tabela 11: Zestawienie wyliczeń

Wydatek rurociągu stalowego \varnothing 200 mm zasilającego staw Leśna wodą ze stawu Smug przedstawia Rys. 9.



Przedstawione w tabeli wyniki obliczeń dowodzą, że rurociąg stalowy \varnothing 200 mm stwarza możliwości skutecznego sterowania wodą w stawie Leśna. Rurociąg ten może pracować dwukierunkowo. W okresie długotrwałych i obfitych opadów deszczu (rok mokry np. 2010) można wspomagać zrzut wody ze stawu Leśna poprzez rurociąg stalowy \varnothing 200 mm i staw Smug, obniżając jego poziom piętrzenia poprzez zdjęcie szandorów na wlocie do przepustu betonowego \varnothing 100 cm.

4.5 Analiza hydrotechniczna

Ocenę stanu technicznego obiektów hydrotechnicznych stawu „Leśna” została przeprowadzona „in situ” w dniu 25.06.2018 r.

W niniejszej analizie pomocniczo korzystano z „Wytycznych wykonania badań, pomiarów, ocen stanu technicznego i stanu budowli piętrzących wodę” wydanych przez Instytut Meteorologii i Gospodarki Wodnej Państwowy Instytut Badawczy – 2015, stosując je odpowiednio.

Wg wytycznych, ocena stanu technicznego budowli, sformułowana na podstawie przeprowadzonej analizy i oparta na własnej wiedzy inżynierskiej opracowującego, powinna zawierać: opis stanu technicznego budowli, ocenę przydatności do użytkowania, zalecenia w zakresie eksploatacji budowli, ewentualne zalecenia remontowe i ewentualne zalecenia ograniczające pracę budowli.

Z ww. wytycznych przyjęto następującą skalę ocen stanu technicznego:

- stan niedostateczny,
- stan dostateczny,
- stan dobry.

Ocenie poddano: kładkę dla pieszych, nabrzeże, ubezpieczenia skarp stawu i komorę wlotową rurociągu zrzutowego \varnothing 150 mm.

4.5.1 Kładka dla pieszych

4.5.1.1 Ogólny opis kładki

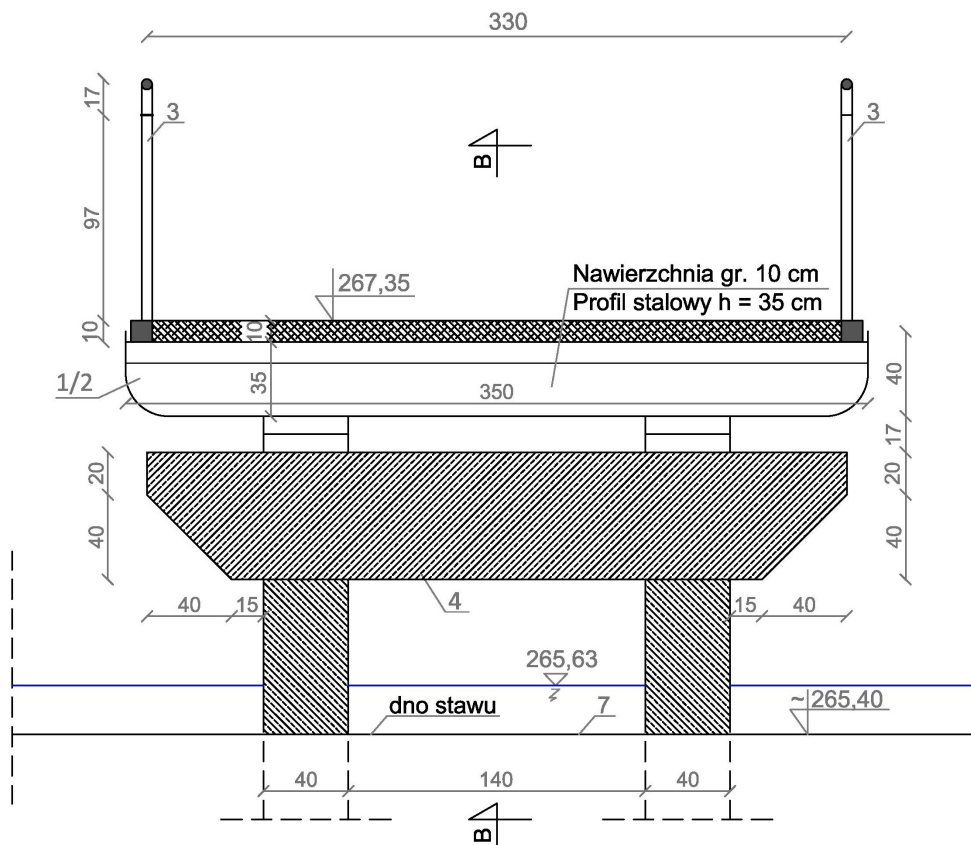
Kładka dla pieszych nad stawem „Leśna” przebiega pomiędzy dwoma łączącymi się akwenami wchodzącymi w skład tego stawu, zwanymi: staw Okrągły i staw Leśny. Lokalizację kładki pokazano na Rys. 7 (mapa pogładowa). Kładkę wybudowano w latach 70. ubiegłego wieku.

Kładka ma długość (pomiędzy wezłowiami) 29,5 m i szerokość 3,5 m. Wykonana jest ze stali, a jej konstrukcję można określić jako mieszaną, ponieważ kładka jest małym mostem rozporowym, bezprzegubowym, trójkątnym o kącie wierzchołkowym = 175° , w którym reakcje ustrojów niosących pod obciążeniem pionowym są ukośne, działające na zewnątrz przęsła, na podpory zwane wezłowiami; oprócz tego kładka podparta jest po obu stronach na podporach żelbetowych znajdujących się w odległości ok. 4,0 m od wschodniego i zachodniego wezłowia. Konstrukcję ustroju nośnego kładki stanowią stalowe belki podłużne (blachownice), 5 sztuk o szerokości ok. 70 cm i wysokości 35 cm. Wezłowia żelbetowe mają grubość 0,8 m, szerokość 3,5 m i wysokość ok. 1,1 m, i znajdują się wewnątrz żelbetowego skrzydełka. Podpory żelbetowe mają wymiary 60 x 60 x 330 cm i posadzone są na palach żelbetowych 40 x 40 cm.

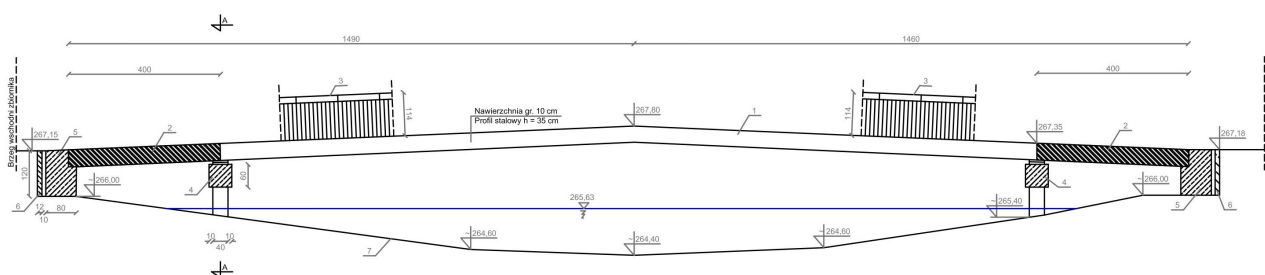
Nawierzchnię kładki stanowi warstwa asfaltobetonu z podkładem, razem grubości ok. 10 cm. Kładka wyposażona jest w stalowe barierki ochronne (szczeblinowe) wysokości 1,14 m wykonane z płaskowników i rur \varnothing 60 mm.

Konstrukcję kładki przedstawiono na Rys. 10 i Rys. 11.

Kładka stalowa - przekrój A - A



Kładka stalowa - przekrój B - B



1. Kładka stalowa (profil pusty - żelbetony)
2. Kładka stalowa (profil wypełniony)
3. Bariera ochronna: pas dolny z kształtowników stalowych 100 x 100; pas górny blacha 50 x 15; poręcz z rury stalowej Ø 60; szczebelniki z blachy 40 x 8 co 11 cm
4. Podpora żelbetonowa na słupach żelbetonowych 40 x 40 cm; kolumny stalowe słupowe
5. Węzłowniki żelbetonowe 80 x 350 cm
6. Słupczysko żelbetonowe gr. 12 cm z płytą nożycową stalową 500 x 3500 x 12 okrytą dywanikiem asfaltowym gr. 5 cm
7. Dno stawu

4.5.1.2 Opis stanu technicznego kładki

Stalowa konstrukcja nośna

Analiza stanu technicznego stalowego ustroju nośnego kładki wskazuje, że widoczna konstrukcja stalowa kładki (belki zewnętrzne i powierzchnia blach od spodu kładki) jest jednolita, ale od spodu na blasze kładki widać wyraźne ślady postępującej korozji powierzchniowej. Nie są to jednak głębokie wżery korozyjne, które mogłyby w krótkim czasie doprowadzić do takiego osłabienia konstrukcji kładki, aby wyłączyć ją z eksploatacji.

Nie stwierdzono widocznych uszkodzeń (spękania) spoin połączeń spawanych.

Ogólny stan konstrukcji stalowej kładki obrazują poniższe fotografie (Fot. 1 – Fot. 4).







Szczególnie znaczną i groźną korozję konstrukcji stalowej kładki zaobserwowano w miejscach oparcia ustroju nośnego kładki w węzłach oraz na stalowych podbudowach podpór żelbetowych. Jedną z przyczyn procesu tak znacznej korozji blach na oparciach w węzłach jest skraplająca się na spodzie blachownic para wodna i spływająca grawitacyjnie woda w kierunku węzła.

W przypadku awarii podparcia kładki w węzłach, w pewnym stopniu sytuację „ratuje” dodatkowe oparcie kładki na podporach żelbetowych.

Powyższe obserwacje obrazują Fot. 5 i Fot. 6.



Wezłowia (żelbetowe bloki oporowe)

Wezłowia to żelbetowe bloki oporowe po obu stronach kładki, przenoszące reakcje konstrukcji rozporowej kładki od obciążeń pionowych (m.in. od ciężaru własnego kładki, obciążenia tłumem, obciążenia śniegiem, lodem itd.).

Akceptowalny stan techniczny wezłowi psuje znaczna korozja betonu na zewnętrznych strefach żelbetowego bloku wezłowania po stronie zachodniej kładki, gdzie ubytki betonu spowodowały odkrycie zbrojenia, jednakże cały badany blok jest w dostatecznym stanie technicznym. Blok (od spodu kładki) jest widoczny na Fot. 5.





Podpory żelbetowe i pale fundamentowe

Poważnej korozji betonu uległa podpora żelbetowa po zachodniej stronie kładki (strona lewa) wraz z górną częścią pala fundamentowego. Stan techniczny podpory i pali fundamentowych po wschodniej stronie kładki – bez uwag.

Skalę korozji obrazują poniższe Fot. 9 i Fot. 10.



Barierki ochronne na kładce

Barierki ochronne na kładce (szczeblinowe) wykonane są ze stalowych płaskowników (rama i szczeblina) oraz z rury stalowej \varnothing 60 mm (poręczce). Wysokość barierek od poziomu kładki wynosi 1,14 m. Stan techniczny barierek ochronnych – bez uwag.

Nawierzchnia kładki

Nawierzchnię kładki stanowi warstwa asfaltobetonu, zapewne na warstwie podbudowy wiążącej asfalt z górnym pasem blachownic, razem o grubości ok. 10 cm.

Stan techniczny nawierzchni kładki, pomimo kilkudziesięcioletniego okresu eksploatacji, nie budzi większych zastrzeżeń.

Stan techniczny nawierzchni i barierek ochronnych obrazuje Fot. 11.



Ogólna ocena stanu technicznego kładki:

stan dostateczny na pograniczu stanu niedostatecznego.

4.5.1.3 Ocena przydatności do użytkowania kładki dla pieszych

Pomimo stwierdzonych uszkodzeń w konstrukcji kładki (korozja stali i korozja betonu) budowlę można zarekomendować do użytkowania, wyłącznie jako kładkę dla pieszych i rowerzystów, jednakże z uwzględnieniem pilnego opracowania dokumentacji oraz wykonania remontu kładki w zakresie zaproponowanym w pkt 4.5.1.5.

4.5.1.4 Zalecenia w zakresie eksploatacji budowli i ograniczenia w korzystaniu z kładki

Do czasu przeprowadzenia remontu kładki (patrz pkt 4.5.1.5) należy bezwzględnie zakazać obciążania kładki wszelkiego rodzaju maszynami i pojazdami samochodowymi. Po przeprowadzeniu remontu należy określić dopuszczalną nośność użytkową kładki, aby ewentualnie umożliwić korzystanie z kładki przez lekki sprzęt np. do pielęgnacji terenów zielonych w parku. Ponadto kładkę, po obfitych opadach śniegu, należy odśnieżać, aby „zdjąć” z konstrukcji to obciążenie, a w przypadku oblodzenia kładki, do odladzania nie używać soli odladzających, które mogą powodować korozję konstrukcji stalowych (i betonu) kładki.

4.5.1.5 Zalecenia remontowe dla kładki

Na podstawie dokonanego w dniu 25.06.2018 r. przeglądu stanu technicznego kładki dla pieszych oraz oceny tego stanu zaleca się pilne przeprowadzenie gruntownego remontu budowli w proponowanym poniżej zakresie:

1. oczyszczenie z rdzy oraz zabezpieczenie antykorozyjne blachownic na styku z wezłowiami i podporami;
2. oczyszczenie z rdzy oraz zabezpieczenie antykorozyjne blachownic od spodu i na bokach kładki;
3. remont skorodowanych bloków żelbetowych wezłowi na zachodniej stronie kładki;
4. remont skorodowanego bloku żelbetowego podpory i górnej części pala fundamentowego na ich połączeniu (dotyczy podpory na zachodniej stronie kładki);
5. oczyszczenie i zabezpieczenie antykorozyjne barierek ochronnych;
6. ewentualne odnowienie i uzupełnienie asfaltobetonowej nawierzchni kładki, szczególnie w strefie połączenia kładki z brzegiem stawu (najazdy).

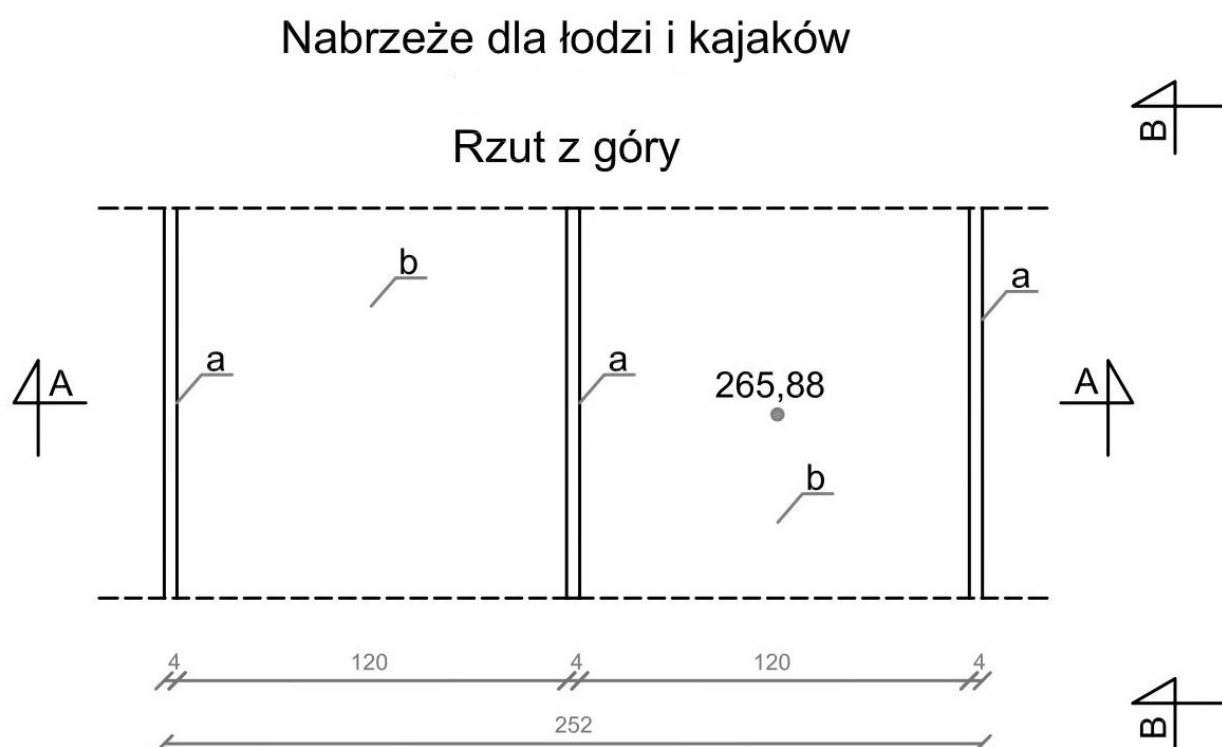
4.5.2 Nadbrzeże dla łodzi i kajaków

4.5.2.1 Ogólny opis nabrzeża

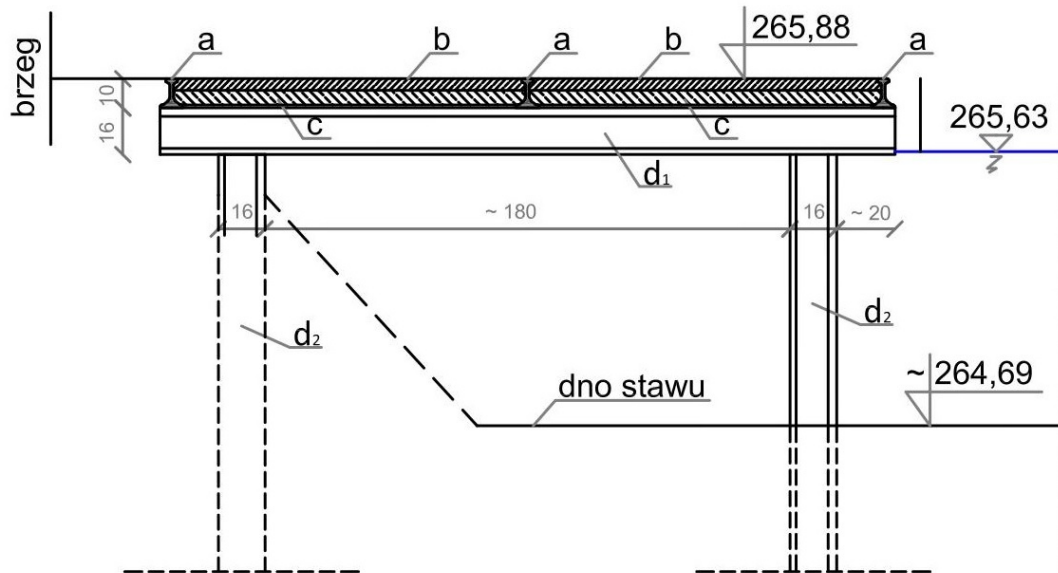
Nabrzeże (przystań wodną) dla kajaków, rowerów wodnych i łodzi na stawie „Leśna” wybudowano w latach 70. ubiegłego wieku. Długość nabrzeża wynosi 78,3 m, a jego szerokość 2,52 m. Konstrukcja nabrzeża składa się z szyn kolejowych normalnotorowych użytych jako belki nośne (dźwigary) oraz słupy (pale), szyn wąskotorowych użytych jako legary, oraz betoników (deski żelbetowe 120 x 10 x 5 cm) wykorzystanych jako pokład nabrzeża (pomostu). Ponadto na pokładzie pomostu z betoników istnieje wylewka betonowa grubości ok. 4 cm.

W dniu przeglądu stanu technicznego nabrzeża poziom lustra wody stawu „Leśna” był o 25 cm niższy od poziomu nabrzeża, a głębokość wody przy nabrzeżu wynosiła ok. 1,01,2 m.

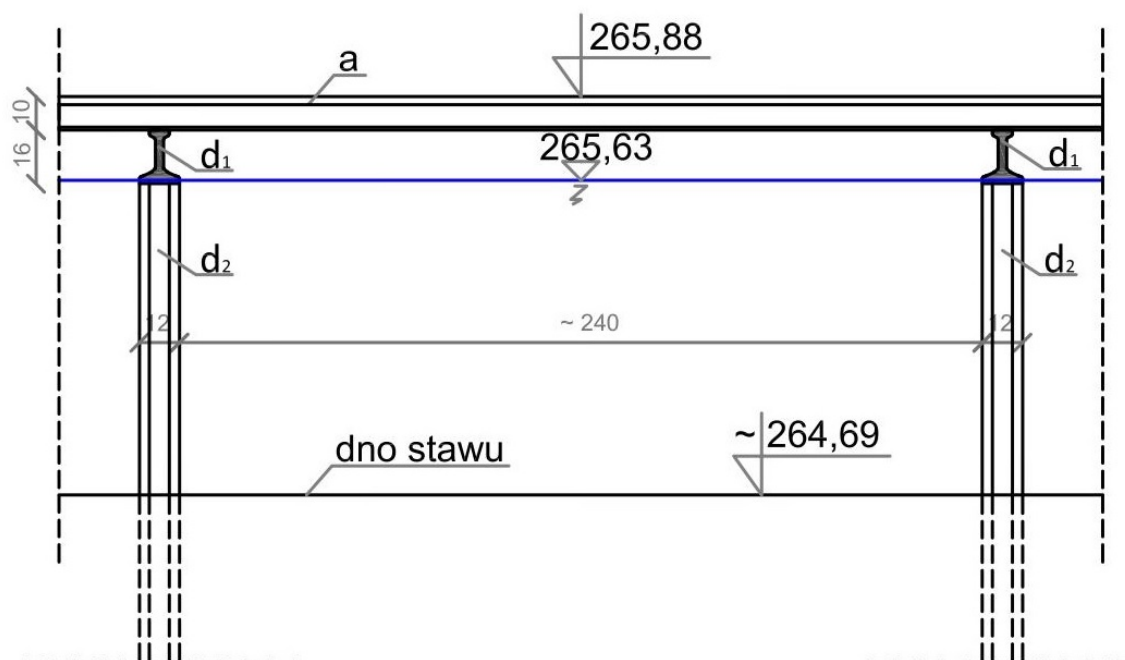
Szczegóły konstrukcyjne nabrzeża pokazano na Rys. 12.



Przekrój A - A



Widok z boku B - B



- a - szyna kolejowa (wąskotorowa); wysokość 100 mm, szerokość stopki 80 mm, szerokość główki 40 mm
- b - wylewka betonowa (ok. C12 / 15) gr. 4 cm
- c - belka żelbetowa 5 x 10 x 120 cm, tzw. betonik górniczy
- d₁ - belka z szyny kolejowej; wysokość 160 mm; szerokość stopki 120 mm, szerokość główki 60 mm
- d₂ - słup z szyny kolejowej jw. długości ca 4 m

4.5.2.2 Opis stanu technicznego nabrzeża

Szczegółowe oględziny nabrzeża wykazały, że pomimo kilkudziesięcioletniego okresu eksploatacji podstawowa konstrukcja pomostu nabrzeża (pale, dźwigary i legary) są w akceptowalnym stanie technicznym.

Natomiast zastrzeżenia budzi zły stan techniczny pokładu pomostu, na którym występuje wiele wżerów, odprysków i spękań wylewki betonowej, a w kilku przypadkach odnotowano defragmentację (rozpad) betoników. Zapewne taki stan techniczny pokładu pomostu wynika z negatywnego oddziaływania na betonową warstwę wylewki oraz betoniki (przez okres ponad 40 lat) czynników atmosferycznych m.in. kwaśnych deszczy, przemarzania, rozmarzania itd.), a także z zaniechania remontów bieżących i zachowawczych.

Przykłady złego stanu technicznego pokładu pomostu nabrzeża pokazano na poniższej serii fotografii.







Ogólna ocena stanu technicznego nabrzeża:

stan dostateczny na pograniczu stanu niedostatecznego

4.5.2.3 Ocena przydatności nabrzeża do użytkowania

Pomimo stwierdzonych uszkodzeń pokładu pomostu nabrzeża (ubytki w wylewce betonowej, rozpad betoników) budowlę można zarekomendować do użytkowania, jednakże pod warunkiem pilnego zlikwidowania ubytków na powierzchni pokładu pomostu w celu uniknięcia nieszczęśliwych wypadków osób korzystających z pomostu np. wskutek potknięcia się i upadku, w tym do stawu.

4.5.2.4 Zalecenia remontowe dla nabrzeża

Nabrzeże wymaga wykonania pilnego remontu kapitalnego (wariant 1) albo rozbiórki pomostu (wariant 2). Remont nabrzeża w wariantcie 1 powinien polegać na wykonaniu na istniejącej skorodowanej wylewce betonowej nowej warstwy naprawczej w technologii np. firm SIKA, MC-Bauchemie itp. albo wymianie skorodowanego pokładu pomostu, poprzez usunięcie zwietrzałych betoników i skorodowanej wylewki betonowej i zastąpienie ich nowym pokładem np. z kompozytów. Wymiana pokładu pomostu będzie bardzo kosztowna, a więc należy zastanowić się nad wyborem wariantu 2.

Wariant 2 polegałby na rozbiórce pomostu i zastąpienia go pomostami pływającymi, których koszt zakupu byłby w tym przypadku porównywalny z kosztami wymiany pokładu na nowy. Autor niniejszej oceny rekomenduje przyjęcie wariantu 2.

4.5.3 Umocnienie betonowe skarp

Zasięg ubezpieczenia płytami betonowymi skarp stawu „Leśna” pokazano na Rys. 7.

Płytami betonowymi o grubości 1012 cm, prawdopodobnie zbrojonymi, obłożono skarpy stawu „Okrągły” oraz znajdującej się na nim wyspy, urządając funkcjonujące ówczesznie kąpielisko.

Stan techniczny ubezpieczeń skarp jest dostateczny, aczkolwiek na niektórych odcinkach ubezpieczenia płyty są poprzesuwane i pozsuwane w głąb stawu. W związku z tym, że płyty znajdują się pod powierzchnią lustra wody w stawie ich stan nie wpływa na funkcjonalność i przydatność obiektu do użytkowania (Fot.18).



4.5.4 Komora rurociągu zrzutowego Ø 150 mm

Lokalizację komory rurociągu zrzutowego, odprowadzającego nadmiar wody ze stawu „Leśna” do rzeki Jamki pokazano na Rys. 7.

Komora o wymiarach 100 x 100 cm i głębokości ok. 70 cm zbudowana jest z cegły. Wewnątrz komory znajduje się wlot kanału betonowego ze stawu „Leśna” i wlot rury stalowej rurociągu zrzutowego Ø 150 mm do rzeki Jamki.

Stan techniczny komory jest dostateczny, z tym że wymiana wymaga pokrywa komory.

Nie jest to zjawisko niepożądane z punktu widzenia botanicznego – co więcej nadaje ono pewnego waloru naturalności – temu podległemu silnej antropopresji kompleksowi. Zaobserwować możemy tutaj elementy zbiorowisk murawowych, łąkowych, leśnych, szuwarowych czy też synantropijnych – stanowiących charakterystyczną dla tego miejsca mozaikę.

W czasie wizji (25,06.2018 r.) pokrywy nie było, a budowla zabezpieczona była taśmą ostrzegawczą.

Widok komory obrazuje Fot. 19.



4.6 Roślinność – inwentaryzacja botaniczna zbiornika oraz w jego bezpośredniego otoczenia

4.6.1 Metodyka badawcza, obszar badań

W ramach prac terenowych przeprowadzono rozpoznanie flory i roślinności w dniu 25 czerwca 2018 roku. Badania przeprowadzono w całym zbiorniku oraz w obszarze bezpośrednio przyległym do niego (ok. 40 m od linii brzegowej zbiornika). W czasie badań obserwowano i systematycznie spisywano nazwy taksonomiczne napotkanych gatunków roślin oraz w miarę możliwości identyfikowano napotkane zbiorowiska roślinne. Gatunki roślin naczyniowych stwierdzone na badanym terenie przedstawiono w Tabeli 12.

Teren, na którym przeprowadzono inwentaryzację w zakresie szaty roślinnej jest obszarem pod pewnymi względami cennym przyrodniczo – pełniąc między innymi rolę korytarza ekologicznego. Jest to jednocześnie obszar już przekształcony, podlegający od długiego już czasu silnej i miejscami stałej antropopresji.

4.6.2 Skład taksonomiczny roślin odnotowany na terenie

przedsięwzięcia

W zbiorniku oraz w obszarze bezpośrednio przyległym do niego odnotowano 186 gatunków roślin naczyniowych. Zinwentaryzowano taksony znajdujące się w odległości 30 metrów od brzegów zbiornika wodnego. Na potrzeby inwentaryzacji wyodrębniono cztery obszary – które można było wydzielić między innymi na podstawie cech siedliskowych i fizjonomicznych z całości analizowanego kompleksu. Należy jednakże podkreślić iż z uwagi na dość silnie zaznaczony antropogeniczny charakter badanego terenu w skład wzmiankowanych obszarów wchodzi częstokroć – dość odległe od siebie elementy szaty roślinnej.

Są to:

- A – toń wodna, roślinność przybrzeżna
- B – wyspa
- C – obszary parkowe
- D – obszary leśne

Badany kompleks to przede wszystkim założenie parkowe – stąd też wiele tu gatunków nasadzonych, ozdobnych – obcych w naszej rodzimej florie. Spontanicznie poza planowanymi nasadzeniami pojawiają się również liczne gatunki rodzime – przechodzące z przyległych siedlisk, terenów otaczających zbiornik Leśna. Nie jest to zjawisko niepożądane z punktu widzenia botanicznego – co więcej nadaje ono pewnego waloru naturalności – temu podległemu silnej antropopresji kompleksowi. Zaobserwować możemy tutaj elementy zbiorowisk murawowych, łąkowych, leśnych, szuwarowych czy też wreszcie synantropijnych – stanowiących charakterystyczną dla tego miejsca mozaikę.

Oczyszczenie zbiornika wodnego „Leśna” w Parku im. Jacka Kuronia, przy ul. Armii Krajowej 94 w Sosnowcu poprzez opracowanie założeń do jego rewitalizacji

Grudzień 2018 r.

Lp.	Nazwa polska i łacińska	A	B	C	D
1.	<i>Abies alba</i> MILL. - Jodła			+	+
2.	<i>Acer ginnala</i> Maxim. - Klon ginnala		+	+	+
3.	<i>Acer negundo</i> L. - Klon jesionolistny (Jesioklon)		+	+	
4.	<i>Acer platanoides</i> L. - Klon zwyczajny		+	+	+
5.	<i>Acer pseudoplatanus</i> L. - Klon jawor (Jawor)		+	+	+
6.	<i>Achillea millefolium</i> L. - Krwawnik pospolity			+	+
7.	<i>Actaea spicata</i> L. - Czerniec gronkowy			+	+
8.	<i>Aegopodium podagraria</i> L. - Podagrycznik pospolity			+	
9.	<i>Aesculus hippocastanum</i> L. - Kasztanowiec zwyczajny	+		+	
10.	<i>Agropyron repens</i> (L.) P. BEAUV. - Perz właściwy	+		+	
11.	<i>Agrostis capillaris</i> L. - Mietlica pospolita	+			
12.	<i>Agrostis gigantea</i> ROTH - Mietlica olbrzymia			+	+
13.	<i>Alisma plantago-aquatica</i> L. - Żabieniec babka wodna	+	+		
14.	<i>Alliaria petiolata</i> (M. BIEB.) CAVARA & GRANDE - Czosnaczek pospolity	+	+		
15.	<i>Alnus glutinosa</i> (L.) GAERTN. - Olsza czarna			+	
16.	<i>Alnus incana</i> (L.) MOENCH - Olsza szara (O. biała)			+	
17.	<i>Alopecurus pratensis</i> L. - Wyczyniec łąkowy			+	
18.	<i>Armoracia rusticana</i> P. GAERTN., B. MEY. & SCHERB			+	
19.	<i>Arrhenatherum elatius</i> (L.) P. BEAUV. ex J. PRESL & C. PRESL - Rajgras wyniosły			+	
20.	<i>Artemisia vulgaris</i> L. - Bylica pospolita			+	
21.	<i>Avenula pubescens</i> (HUDS.) DUMORT. - Owsica omszona			+	
22.	<i>Bellis perennis</i> L. - Stokrotka pospolita		+	+	+
23.	<i>Berberis vulgaris</i> L. - Berberys zwyczajny	+			
24.	<i>Berteroa incana</i> (L.) DC. - Pylenieć pospolity			+	+
25.	<i>Betula pendula</i> ROTH - Brzoza brodawkowata			+	
26.	<i>Bidens tripartita</i> L. - Uczep trójlistkowy			+	+
27.	<i>Bromus hordeaceus</i> L. - Stokłosa miękka	+	+		
28.	<i>Bromus tectorum</i> L. - Stokłosa dachowa			+	+
29.	<i>Calamagrostis epigejos</i> (L.) ROTH - Trzcinnik piaskowy				+
30.	<i>Calluna vulgaris</i> (L.) HULL - Wrzos zwyczajny	+			
31.	<i>Calystegia sepium</i> (L.) R. BR. - Kielisznik zaroślowy	+			
32.	<i>Capsella bursa-pastoris</i> (L.) MEDIK. - Tasznik pospolity			+	+
33.	<i>Carex hirta</i> L. - Turzyca owłosiona			+	
34.	<i>Carex nigra</i> REICHARD - Turzyca pospolita			+	
35.	<i>Carex pseudocyperus</i> L. - Turzyca nibyciborowata	+			
36.	<i>Carex vesicaria</i> L. - Turzyca pęcherzykowata			+	
37.	<i>Carpinus betulus</i> L. - Grab zwyczajny			+	
38.	<i>Centaurea jacea</i> L. - Chaber łąkowy			+	
39.	<i>Centaurea stoebe</i> L. - Chaber nadreński			+	

Oczyszczenie zbiornika wodnego „Leśna” w Parku im. Jacka Kuronia, przy ul. Armii Krajowej 94 w Sosnowcu poprzez opracowanie założeń do jego rewitalizacji

Grudzień 2018 r.

Lp.	Nazwa polska i łacińska	A	B	C	D
40.	<i>Cerastium holosteoides</i> FR. em. HYL. - Rogownica pospolita		+	+	+
41.	<i>Ceratophyllum demersum</i> L. s. s. - Rogatek sztywny			+	
42.	<i>Chamaecyparis thyoides</i> L. – Cyprysik żywotnikowaty			+	
43.	<i>Chamomilla suaveolens</i> (PURSH) RYDB. - Rumianek bezpromieniowy		+		+
44.	<i>Chelidonium majus</i> L. - Glistnik jaskótcze			+	+
45.	<i>Chenopodium album</i> L. - Komosa biała (Lebioda)			+	
46.	<i>Cirsium arvense</i> (L.) SCOP. - Ostrożeń polny		+	+	+
47.	<i>Cirsium vulgare</i> (SAVI) TEN. - Ostrożeń lancetowaty				+
48.	<i>Convolvulus arvensis</i> L. - Powój polny			+	
49.	<i>Conyza canadensis</i> (L.) CRONQUIST - Konyza kanadyjska				+
50.	<i>Cornus alba</i> L. - Dereń biały				+
51.	<i>Cornus mas</i> L. - Dereń właściwy	+			
52.	<i>Coronilla varia</i> L. - Cieciora pstra			+	
53.	<i>Corylus avellana</i> L. - Leszczyna pospolita			+	
54.	<i>Crataegus monogyna</i> JACQ. - Głóg jednoszyjkowy		+		
55.	<i>Cynosurus cristatus</i> L. - Grzebienica pospolita			+	
56.	<i>Dactylis glomerata</i> L. - Kupkówka (Rżniączka) pospolita			+	+
57.	<i>Danthonia decumbens</i> DC. - Izgrzyca przyziemna		+	+	+
58.	<i>Daucus carota</i> L. - Marchew zwyczajna				+
59.	<i>Deschampsia flexuosa</i> (L.) TRIN. - Śmiełek pogięty			+	+
60.	<i>Dryopteris carthusiana</i> (VILL.) H. P. FUCH Nerecznica krótkoostna	+	+		
61.	<i>Echium vulgare</i> L. - Żmijowiec zwyczajny				+
62.	<i>Eleocharis palustris</i> (L.) ROEM. & SCHULT. - Ponikło błotne		+	+	+
63.	<i>Epilobium hirsutum</i> L. - Wierzbownica kosmata			+	v
64.	<i>Epipactis helleborine</i> (L.) CRANTZ - Kruszczyk szerokolistny	+	+		+
65.	<i>Equisetum pratense</i> EHRH. - Skrzyp łąkowy		+		+
66.	<i>Equisetum sylvaticum</i> L. - Skrzyp leśny	+	+		
67.	<i>Erodium cicutarium</i> (L.) L'HÉR. - Iglia pospolita			+	
68.	<i>Euphorbia esula</i> L. - Wilczomlec (Ostromlec) lancetowaty			+	
69.	<i>Fagus sylvatica</i> L. - Buk zwyczajny		+	+	+
70.	<i>Festuca ovina</i> L. - Kostrzewa owcza			+	
71.	<i>Festuca rubra</i> L. s. s. - Kostrzewa czerwona	+			
72.	<i>Filipendula ulmaria</i> (L.) MAXIM. - Wiązówka błotna			+	
73.	<i>Fragaria vesca</i> L. - Poziomka pospolita			+	
74.	<i>Frangula alnus</i> MILL. - Kruszyna pospolita			+	+
75.	<i>Fraxinus ornus</i> L. - Jesion mallowy		+	+	
76.	<i>Galinsoga ciliata</i> (RAF.) S. F. BLAKE - Żółtlica owłosiona		+		
77.	<i>Galium aparine</i> L. - Przytulica czepna			+	+
78.	<i>Galium mollugo</i> L. - Przytulica pospolita		+	+	+

Oczyszczenie zbiornika wodnego „Leśna” w Parku im. Jacka Kuronia, przy ul. Armii Krajowej 94 w Sosnowcu poprzez opracowanie założeń do jego rewitalizacji

Grudzień 2018 r.

Lp.	Nazwa polska i łacińska	A	B	C	D
79.	<i>Galium palustre</i> L. - Przytulia błotna	+			
80.	<i>Geranium pusillum</i> BURM. f. ex L. - Bodziszek drobny			+	
81.	<i>Geranium sanguineum</i> L. - Bodziszek czerwony			+	+
82.	<i>Geum urbanum</i> L. - Kuklik pospolity			+	
83.	<i>Glechoma hederacea</i> L. - Bluszcz kurdybanek		+	+	
84.	<i>Glyceria maxima</i> (HARTM.) HOLMB. - Manna mielec			+	
85.	<i>Heracleum sphondylium</i> L. - Barszcz zwyczajny			+	
86.	<i>Hieracium pilosella</i> L. - Jastrzębiec kosmaczek			+	+
87.	<i>Holcus lanatus</i> L. - Kłosówka wełnista	+			
88.	<i>Humulus lupulus</i> L. - Chmiel zwyczajny Humulus lupulus L	+	+	+	
89.	<i>Hypericum maculatum</i> CRANTZ - Dziurawiec czteroboczny	+	+		
90.	<i>Hypericum perforatum</i> L. - Dziurawiec zwyczajny	+	+		
91.	<i>Impatiens parviflora</i> DC. - Niecierpek drobnokwiatowy				+
92.	<i>Juncus bufonius</i> L. - Sit dwudzielny			+	
93.	<i>Juniperus sabina</i> L. - Jałowiec sawina				+
94.	<i>Lamium purpureum</i> L. - Jasnota purpurowa			+	
95.	<i>Lathyrus sylvestris</i> L. - Groszek leśny				+
96.	<i>Leontodon hispidus</i> L. - Brodawnik zwyczajny			+	+
97.	<i>Ligustrum vulgare</i> L. - Ligustr pospolity	+			
98.	<i>Lolium perenne</i> L. - Życica trwała		+	+	+
99.	<i>Lotus corniculatus</i> L. - Komonica zwyczajna		+	+	+
100.	<i>Luzula pilosa</i> (L.) WILLD. - Kosmatka owłosiona		+	+	
101.	<i>Lycopus europaeus</i> L. - Karbieniec pospolity			+	
102.	<i>Lysimachia nummularia</i> L. - Tojeść rozesłana			+	
103.	<i>Lysimachia vulgaris</i> L. - Tojeść pospolita	+			
104.	<i>Lythrum salicaria</i> L. - Krwawnica pospolita		+	+	+
105.	<i>Maianthemum bifolium</i> (L.) F. W. SCHMIDT - Konwalijka dwulistna			+	
106.	<i>Medicago lupulina</i> L. - Lucerna nerkowata				
107.	<i>Melampyrum pratense</i> L. - Pszeniec zwyczajny			+	
108.	<i>Melandrium album</i> (MILL.) GARCKE - Bniec biały			+	
109.	<i>Melica nutans</i> L. - Perłówka zwisła		+	+	+
110.	<i>Mycelis muralis</i> (L.) DUMORT. - Sałatnik leśny			+	
111.	<i>Myriophyllum spicatum</i> L. - Wywłócznik kłosowy			+	
112.	<i>Padus avium</i> MILL. - Czeremcha zwyczajna			+	
113.	<i>Padus serotina</i> (EHRH.) BORKH. - Czeremcha amerykańska			+	
114.	<i>Parthenocissus inserata</i> (A. KERN.) FRITSCH - Winobluszcz pięciolistkowy			+	+
115.	<i>Peucedanum palustre</i> (L.) MOENCH - Gorysz błotny				+
116.	<i>Phalaris arundinacea</i> L. - Mozga trzciniowata				+
117.	<i>Philadelphus coronarius</i> L. - Jaśminowiec wonny		+	+	+

Oczyszczenie zbiornika wodnego „Leśna” w Parku im. Jacka Kuronia, przy ul. Armii Krajowej 94 w Sosnowcu poprzez opracowanie założeń do jego rewitalizacji

Grudzień 2018 r.

Lp.	Nazwa polska i łacińska	A	B	C	D
118.	<i>Phleum pratense</i> L. - Tymotka łąkowa		+	+	+
119.	<i>Phragmites australis</i> (CAV.) TRIN. ex STEUD. - Trzcina pospolita			+	
120.	<i>Picea abies</i> (L.) H. KARST. - Świerk pospolity			+	
121.	<i>Picea pungens</i> Engelm. - Świerk kłujący	+			
122.	<i>Pinus sylvestris</i> L. - Sosna zwyczajna		+		
123.	<i>Plantago lanceolata</i> L. - Babka lancetowata		+	+	+
124.	<i>Plantago major</i> L. - Babka zwyczajna			+	
125.	<i>Plantago media</i> L. - Babka średnia		+		+
126.	<i>Poa annua</i> L. - Wiechlina (Wyklina) roczna			+	+
127.	<i>Poa pratensis</i> L. - Wiechlina (Wyklina) łąkowa				
128.	<i>Polygonum aviculare</i> L. - Rdest ptasi	+	+	+	
129.	<i>Populus x canadensis</i> Moench – Topola kanadyjska		+		
130.	<i>Potentilla anserina</i> L. - Pięciornik gęsi		+	+	+
131.	<i>Potentilla argentea</i> L. s. s. - Pięciornik srebrny		+		
132.	<i>Prunella vulgaris</i> L. - Głowienka pospolita				+
133.	<i>Pteridium aquilinum</i> (L.) KUHN - Orlica pospolita			+	
134.	<i>Pyrus communis</i> L. - Grusza pospolita	+	+		
135.	<i>Quercus robur</i> L. - Dąb szypułkowy			+	
136.	<i>Quercus rubra</i> L. - Dąb czerwony			+	
137.	<i>Ranunculus acris</i> L. s. s. - Jaskier ostry		+	+	+
138.	<i>Ranunculus repens</i> L. - Jaskier rozłogowy (<i>J. rozesłany</i>)		+	+	
139.	<i>Ranunculus sceleratus</i> L. - Jaskier jadowity			+	+
140.	<i>Ribes nigrum</i> L. - Porzeczka czarna		+	+	
141.	<i>Robinia pseudacacia</i> L. - Robinia (Grochodrzew) akacja			+	
142.	<i>Rosa canina</i> L. - Róża dzika			+	
143.	<i>Rubus plicatus</i> WEIHE & NEES - Jeżyna fałdowana			+	
144.	<i>Rumex acetosa</i> L. - Szczaw zwyczajny			+	
145.	<i>Rumex hydrolapathum</i> HUDS. - Szczaw lancetowaty			+	
146.	<i>Salix alba</i> L. - Wierzba biała			+	
147.	<i>Salix viminalis</i> L. - Wierzba wiciowa (Witwa)			+	+
148.	<i>Sambucus nigra</i> L. - Bez czarny			+	+
149.	<i>Saponaria officinalis</i> L. - Mydlnica lekarska				+
150.	<i>Scirpus sylvaticus</i> L. - Sitowie leśne			+	
151.	<i>Scrophularia nodosa</i> L. - Trędownik bulwiasty			+	
152.	<i>Senecio vulgaris</i> L. - Starzec zwyczajny			+	
153.	<i>Solanum dulcamara</i> L. - Psianka słodkogórz			+	
154.	<i>Solidago canadensis</i> L. - Nawłóć kanadyjska			+	
155.	<i>Sonchus asper</i> (L.) HILL - Mlecz kolczasty	+			
156.	<i>Sorbus aucuparia</i> L. em. HEDL. - Jarząb pospolity		+	+	+

Oczyszczenie zbiornika wodnego „Leśna” w Parku im. Jacka Kuronia, przy ul. Armii Krajowej 94 w Sosnowcu poprzez opracowanie założeń do jego rewitalizacji

Grudzień 2018 r.

Lp.	Nazwa polska i łacińska	A	B	C	D
157.	<i>Spiraea salicifolia</i> L. - Tawuła bawolina (T. wierzbolistna)				+
158.	<i>Stellaria media</i> (L.) VILL. - Gwiazdnica pospolita				+
159.	<i>Symphoricarpos albus</i> Duhamel – Śnieguliczka biała	+	+		
160.	<i>Syringa vulgaris</i> L. - Lilak pospolity (Bez)			+	
161.	<i>Tanacetum vulgare</i> L. - Wrotycz pospolity			+	
162.	<i>Taraxacum officinale</i> F. H. WIGG. - Mniszek pospolity			+	
163.	<i>Taxodium ascendens</i> Brongn - Cypryśnik wzniesiony			+	
164.	<i>Taxodium distichum</i> – Cypryśnik błotny			+	
165.	<i>Thuja occidentalis</i> L. - Żywotnik zachodni			+	
166.	<i>Thymus pulegioides</i> L. - Macierzanka zwyczajna			+	
167.	<i>Thymus serpyllum</i> L. em. FR – Macierzanka piaskowa			+	
168.	<i>Tilia cordata</i> MILL. - Lipa drobnolistna			+	
169.	<i>Tilia platyphyllos</i> SCOP. - Lipa szerokolistna			+	
170.	<i>Trientalis europaea</i> L. - Siódmaczek leśny			+	
171.	<i>Trifolium arvense</i> L. - Koniczyna polna			+	
172.	<i>Trifolium pratense</i> L. - Koniczyna łąkowa			+	
173.	<i>Trifolium repens</i> L. - Koniczyna biała			+	
174.	<i>Tulipa sp.</i> L - Tulipan		+	+	+
175.	<i>Tussilago farfara</i> L. - Podbiał pospolity			+	
176.	<i>Typha latifolia</i> L. - Pałka szerokolistna			+	
177.	<i>Ulmus laevis</i> PALL. - Wiąz szypułkowy			+	
178.	<i>Urtica dioica</i> L. - Pokrzywa zwyczajna			+	
179.	<i>Vaccinium myrtillus</i> L. - Borówka czarna			+	
180.	<i>Vaccinium vitis-idaea</i> L. - Borówka brusznica		+		
181.	<i>Valeriana officinalis</i> L. - Kozłek lekarski	+	+		
182.	<i>Veronica hederifolia</i> L. s. s. - Przetacznik bluszczowy		+		+
183.	<i>Viburnum opulus</i> L. - Kalina koralowa				+
184.	<i>Vicia cracca</i> L. - Wyka ptasia				+
185.	<i>Vicia sepium</i> L. - Wyka płotowa			+	
186.	<i>Vicia villosa</i> ROTH - Wyka kosmata	+			
187.	<i>Ceratophyllum demersum</i> L. Rogatek sztywny	+			
188.	<i>Nitellopsis obtusa</i> (N.A. Desvaux) J. Groves - Kryniczka tępa	+			
189.	<i>Myriophyllum spicatum</i> L.- Wywłócznik okółkowy	+			
190.	<i>Phragmites communis</i> Trin. Trzcina pospolita	+			
191.	<i>Typha latifolia</i> L. Pałka szerokolistna	+			
192.	<i>Typha angustifolia</i> L. – Pałka wąskolistna	+			
193.	<i>Najas marina</i> L. – Jezierza morska	+			
194.	<i>Nymphaea</i> sp. – Lilia wodna – forma ozdobna	+			

Tabela 12: Gatunki roślin naczyniowych stwierdzone na badanym terenie

4.6.3 Wykaz cennych gatunków roślin

Na obszarze badawczym odnotowano dwa gatunki objęte ochroną prawną w Polsce (Rozporządzenie Ministra Środowiska z dnia 9 października 2014 r. w sprawie ochrony gatunkowej roślin) (Dz.U. 2014 poz. 1409)

- *Epipactis helleborine* (L.) CRANTZ - Kruszczyk szerokolistny – ochrona częściowa. Łącznie stwierdzono około 30 sztuk roślin tego gatunku, na powierzchni około 150 m². Był to obszar położony pomiędzy stawem Smug a Zbiornikiem Leśna. Przybliżone współrzędne GPS N 50°18'13.32"; E 19°14'40.76".
- *Nitellopsis obtusa* (N.A. Desvaux) J. Groves - Krynicznicza tępa – ochrona częściowa. Ten gatunek stwierdzono w toni wodnej Zbiornika Leśna i pokrywał około 85% jego powierzchni, czyli bardzo duży obszar.

4.6.4 Wykaz cennych siedlisk przyrodniczych uwzględnionych w Dyrektywie Siedliskowej

Na badanym obszarze stwierdzone występowanie uwzględnionego w tzw. Dyrektywie Siedliskowej (Dyrektywa 92/43/EWG z dnia 21 maja 1992 r. w sprawie ochrony siedlisk przyrodniczych oraz dzikiej fauny i flory) siedliska o kodzie 3140 (twardowodne – oligo i mezotroficzne zbiorniki z podwodnymi łąkami ramienic *Charetea*). W czasie badań stwierdzono, że cały zbiornik stanowi ww. siedlisko przyrodnicze.

4.6.5 Inwentaryzacja drzew, krzewów

Na inwentaryzowanym terenie stwierdzono występowanie 45 gatunków drzew i krzewów. Oprócz taksonów często spotykanych we florze naszego regionu – *Acer pseudoplatanus*, *Betula pendula*, *Pinus sylvestris*, *Quercus robur* odnajdujemy także licznie występujące gatunki stanowiące elementy obce w naszej florze – między innymi *Acer ginnala*, *Chamaecyparis thyoides* czy też *Philadelphus coronarius*. Nie są to z pewnością wszystkie występujące to mega i nanofanerofity – inwentaryzacją nie była objęta – całość założenie parkowego. Wyniki inwentaryzacji zestawiono w Tabeli 13.

Lp.	Nazwa łacińska i polska
1.	<i>Abies alba</i> MILL. - Jodła pospolita
2.	<i>Acer ginnala</i> Maxim. - Klon ginnala
3.	<i>Acer negundo</i> L. - Klon jesionolistny (Jesioklon)
4.	<i>Acer pseudoplatanus</i> L. - Klon jawor (Jawor)
5.	<i>Acer pseudoplatanus</i> L. - Klon jawor (Jawor)
6.	<i>Aesculus hippocastanum</i> L. - Kasztanowiec zwyczajny
7.	<i>Alnus glutinosa</i> (L.) GAERTN. - Olsza czarna
8.	<i>Alnus incana</i> (L.) MOENCH - Olsza szara (O. biała)
9.	<i>Berberis vulgaris</i> L. - Berberys zwyczajny
10.	<i>Betula pendula</i> ROTH - Brzoza brodawkowata

11.	<i>Chamaecyparis thyoides</i> L. – Cyprysik żywotnikowaty
12.	<i>Cornus alba</i> L. - Dereń biały
13.	<i>Cornus mas</i> L. - Dereń właściwy
14.	<i>Corylus avellana</i> L. - Leszczyna pospolita
15.	<i>Crataegus monogyna</i> JACQ. - Głóg jednoszyjkowy
16.	<i>Fagus sylvatica</i> L. - Buk zwyczajny
17.	<i>Frangula alnus</i> MILL. - Kruszyna pospolita
18.	<i>Fraxinus ornus</i> L. - Jesion mанныy
19.	<i>Juniperus sabina</i> L. - Jałowiec sawina
20.	<i>Ligustrum vulgare</i> L. - Ligustr pospolity
21.	<i>Padus avium</i> MILL. - Czeremcha zwyczajna
22.	<i>Padus serotina</i> (EHRH.) BORKH. - Czeremcha amerykańska
23.	<i>Philadelphus coronarius</i> L. - Jaśminowiec wonny
24.	<i>Picea abies</i> (L.) H. KARST. - Świerk pospolity
25.	<i>Picea pungens</i> Engelm. - Świerk kłujący
26.	<i>Pinus sylvestris</i> L. - Sosna zwyczajna
27.	<i>Pyrus communis</i> L. - Grusza pospolita
28.	<i>Quercus robur</i> L. - Dąb szypułkowy
29.	<i>Quercus rubra</i> L. - Dąb czerwony
30.	<i>Ribes nigrum</i> L. - Porzeczka czarna
31.	<i>Robinia pseudacacia</i> L. - Robinia (Grochodrzew) akacyjowa
32.	<i>Rosa canina</i> L. - Róża dzika
33.	<i>Rubus plicatus</i> WEIHE & NEES - Jeżyna fałdowana
34.	<i>Salix alba</i> L. - Wierzba biała
35.	<i>Salix viminalis</i> L. - Wierzba wiciowa (Witwa)
36.	<i>Sambucus nigra</i> L. - Bez czarny
37.	<i>Symphoricarpos albus</i> Duhamel – Śnieguliczka biała
38.	<i>Syringa vulgaris</i> L. - Lilak pospolity (Bez)
39.	<i>Taxodium ascendens</i> Brongn - Cypryśnik wzniesiony
40.	<i>Taxodium distichum</i> – Cypryśnik błotny
41.	<i>Thuja occidentalis</i> L. - Żywotnik zachodni
42.	<i>Tilia cordata</i> MILL. - Lipa drobnolistna
43.	<i>Tilia platyphyllos</i> SCOP. - Lipa szerokolistna
44.	<i>Ulmus laevis</i> PALL. - Wiąz szypułkowy
45.	<i>Viburnum opulus</i> L. - Kalina koralowa

Tabela 13: Wyniki inwentaryzacji drzew i krzewów

4.6.6 Propozycja zmian dotycząca roślinności wodnej i nadbrzeżnej w związku z potencjalną rekultywacją zbiornika

Wszelkie działania mające na celu rekultywację zbiornika powinny być podjęte z najwyższą ostrożnością z uwagi na występujące w zdecydowanej większości zbiornika łąki ramienicowe. Na podstawie przeprowadzonych badań należy stwierdzić, iż obecnie panujące warunki w zbiorniku są dobre dla tego typu zbiorowisk. Populacja jest stabilna, zajmuje dużą powierzchnię ok. 85 % zbiornika. Z pewnością nie należy dosadzać w pobliżu zbiornika gatunków drzew liściastych, które z jednej strony ograniczałyby dostępność słońca z drugiej zaś strony opadające liście „akumulowane” w toni wodnej mogłyby stanowić dodatkowy element wzbogacający toń wodną w materię organiczną.

Rekomendowany sposób rekultywacji zbiornika Leśna nie wpłynie negatywnie na stan łąki ramienicowe. W ramach działań nie planuje się całkowitego wykaszania i wybierania roślin, usuwania osadów czy stosowania środków chemicznych, które w istotny sposób bardzo szybko doprowadziłyby do zmiany chemizmu wody. Ramienice na etapie rewitalizacji będą rozwijały się w sposób naturalny i będą zajmowały podobną powierzchnię jak obecnie. Tak więc proponowany nieinwazyjny sposób rewitalizacji, spośród przedstawionych w niniejszym, opracowaniu jest najkorzystniejszy dla roślinności wodnej i siedlisk przyrodniczych. Zarazem należy pamiętać, że ogólnie na rozwój roślinności wodnej ma wpływ wiele innych czynników, które nie zależą od zastosowanego sposobu rewitalizacji, jak np. warunki klimatyczno-meteorologiczne (opady, nasłonecznienie, temperatura), wymiana wody w zbiorniku, wewnętrzne zasilanie, bezpośrednie użytkowanie strefy przybrzeżnej czy dopływ zanieczyszczeń ze zlewni.

Należy zwrócić uwagę przy realizacji prac związanych z konserwacją czy planowaną rekultywacją zbiornika, aby nie zniszczyć osobników kruszczyka szerokolistnego, który jest gatunkiem chronionym.

Być może wskazana byłaby wycinka – drzew liściastych w pobliżu zbiornika – szczególnie stanowiących obce elementy florystyczne.

Należy bacznie obserwować populację lilii wodnych (forma ozdobna), które w trzech miejscach, różne gatunki (okrągłe obszary, o powierzchniach ok. 10 m², a 50 m² i 60 m²), znajdują się w toni wodnej (Fot. 20). W razie widocznego zwiększania poszczególnych powierzchni, należy ograniczać ekspansję tych gatunków przez usuwanie.



4.7 Ichtiologia

4.7.1 Metodyka badawcza, źródła danych

Ocenę ichtiofauny zbiornika i stan jego zagospodarowania rybacko-wędkarskiego przeprowadzono w oparciu o analizę dokumentacji udostępnionej przez Koło PZW nr 26 w Sosnowcu (a także informacji ustnych) oraz danych zamieszczonych w karcie zbiornika, a także wizję terenową, odłowy kontrolne oraz ocenę ekspercką. Odłowy przeprowadzono przy użyciu sieci rybackich (uklejnicy, wontonów) o różnej wielkości oczek (od 5 do 70 mm). Oprócz tego opływając zbiornik obserwowano i rozpoznawano pływające ryby.

4.7.2 Wyniki z badań terenowych

W trakcie odłowów sieciowych oraz obserwacji odnotowano 7 gatunków ryb, należących do 3 rodzin:

- karpioitych (Cyprinidae):
 - lina (*Tinca tinca*),
 - wzdręę (*Scardinius erythrophthalmus*),
 - karasia pospolitego (*Carassius carassius*),
 - płoć (*Rutilus rutilus*),
 - karpia (*Cyprinus carpio*);

- szczupakowatych (Esocidae) – szczupaka (*Esox lucius*) oraz
- okoniowatych (Percidae) – okonia (*Perca fluviatilis*).

4.7.3 Dane z PZW oraz innych źródeł

Przeanalizowano dane udostępnione przez Koło Nr 26 PZW w Sosnowcu dotyczące odłowów wędkarskich z 4 przykładowych lat: 2013, 2014, 2015, 2016.

Lp.	Gatunek	Odłów ogółem (kg)	Odłów w szt.	Udział w odłowach (%)	Średnia masa (kg)	Odłów z ha (kg/ha)
1.	Karp (<i>Cyprinus carpio</i>)	678,70	557	69,60	1,22	148,19
2.	Lin (<i>Tinca tinca</i>)	89,30	222	9,16	0,40	19,50
3.	Leszcz (<i>Abramis brama</i>)	12	29	1,23	0,41	2,62
4.	Amur biały (<i>Ctenopharyngodon idella</i>)	24	16	2,46	1,50	5,24
5.	Szczupak (<i>Esox lucius</i>)	60,70	46	6,22	1,32	13,25
6.	Okoń (<i>Perca fluviatilis</i>)	2,50	17	0,26	0,15	0,55
7.	Płoc (<i>Rutilus rutilus</i>)	16,40	160	1,68	0,10	3,58
8.	Krąp (<i>Blicca bjoerkna</i>)	0,70	6	0,07	0,12	0,15
9.	Karaś (<i>Carassius sp.</i>)	90,70	695	9,30	0,13	19,80
10.	Inne	0,20	1	0,02	0,20	0,04
RAZEM		975,20	1749	100	-	212,93

Tabela 14: Odłowy wędkarskie w stawie „Leśny” w 2013 r.

Lp.	Gatunek	Odłów ogółem (kg)	Odłów w szt.	Udział w odłowach (%)	Średnia masa (kg)	Odłów z ha (kg/ha)
1.	Karp (<i>Cyprinus carpio</i>)	898,70	763	72,77	1,18	196,22
2.	Lin (<i>Tinca tinca</i>)	106,60	298	8,63	0,36	23,28
3.	Leszcz (<i>Abramis brama</i>)	12,70	32	1,03	0,40	2,77
4.	Amur biały (<i>Ctenopharyngodon idella</i>)	41,00	26	3,32	1,58	8,95
5.	Jaź (<i>Leuciscus idus</i>)	0,40	1	0,03	0,40	0,09
6.	Szczupak (<i>Esox lucius</i>)	64,80	46	5,25	1,41	14,15
7.	Okoń (<i>Perca fluviatilis</i>)	13,70	87	1,11	0,16	2,99
8.	Płoc (<i>Rutilus rutilus</i>)	62,40	595	5,05	0,10	13,62
9.	Krąp (<i>Blicca bjoerkna</i>)	2,60	16	0,21	0,16	0,57
10.	Karaś (<i>Carassius sp.</i>)	31,70	122	2,57	0,26	6,92
RAZEM		1235,00	1987	100	-	269,65

Tabela 15: Odłowy wędkarskie w stawie „Leśny” w 2014 r.

Oczyszczenie zbiornika wodnego „Leśna” w Parku im. Jacka Kuronia, przy ul. Armii Krajowej 94 w Sosnowcu poprzez opracowanie założeń do jego rewitalizacji

Grudzień 2018 r.

Lp.	Gatunek	Odlów ogółem (kg)	Odlów w szt.	Udział w odlowie (%)	Średnia masa (kg)	Odlów z ha (kh/ha)
1.	Karp (<i>Cyprinus carpio</i>)	800,30	713	70,46	1,12	174,74
2.	Lin (<i>Tinca tinca</i>)	118,60	353	10,44	0,34	25,90
3.	Leszcz (<i>Abramis brama</i>)	16,60	46	1,46	0,36	3,62
4.	Amur biały (<i>Ctenopharyngodon idella</i>)	34,60	13	3,05	2,66	7,55
5.	Szczupak (<i>Esox lucius</i>)	74,50	53	6,56	1,41	16,27
6.	Okoń (<i>Perca fluviatilis</i>)	19	138	1,67	0,14	4,15
7.	Płoc (<i>Rutilus rutilus</i>)	67,40	658	5,93	0,10	14,72
8.	Karaś (<i>Carassius sp.</i>)	4,10	11	0,36	0,37	0,90
RAZEM		1135,80	1986	100	-	247,99

Tabela 16: Odlowy wędkarskie w stawie „Leśny” w 2015 r.

Lp.	Gatunek	Odlów ogółem (kg)	Odlów w szt.	Udział w odlowie (%)	Średnia masa (kg)	Odlów z ha (kh/ha)
1.	Karp (<i>Cyprinus carpio</i>)	804,60	706	80,08	1,14	175,68
2.	Lin (<i>Tinca tinca</i>)	48,60	136	4,84	0,36	10,61
3.	Leszcz (<i>Abramis brama</i>)	8,20	18	0,82	0,46	1,79
4.	Amur biały (<i>Ctenopharyngodon idella</i>)	5,30	2	0,53	2,65	1,16
5.	Szczupak (<i>Esox lucius</i>)	46,60	34	4,64	1,37	10,17
6.	Okoń (<i>Perca fluviatilis</i>)	9,10	65	0,91	0,14	1,99
7.	Płoc (<i>Rutilus rutilus</i>)	73,10	676	7,28	0,11	15,96
8.	Jaż (<i>Leuciscus idus</i>)	0,30	1	0,03	0,3	0,07
9.	Karaś (<i>Carassius sp.</i>)	4,50	15	0,45	0,30	0,96
10.	Sum (<i>Silurus glanis</i>)	4,50	1	0,45	4,50	0,98
RAZEM		1004,80	1654	100	-	219,39

Tabela 17: Odlowy wędkarskie w stawie „Leśny” w 2016 r.

W ciągu ostatnich 5 lat zarybienia kształtowały się wg poniższej tabeli (Tabela 18).

Lp.	Gatunek	Sortyment	2014	2015	2016	2017	2018*
1.	Karp	Handlowy	610 kg	300 kg	475 kg	380 kg	500 kg
2.	Karp	Kroczek	-	-	-	100 kg	50 kg
3.	Szczupak	Narybek jesienny/wiosenny	-	-	-	-	20 kg
4.	Szczupak	Wylęg żerujący	-	-	-	1000 szt.	
5.	Lin	Kroczek/selekt	-	20 kg	18 kg	-	-
6.	Płoc	Selekt	100 kg	-	-	-	-
7.	Karaś pospolity	Dłoniak	-	20 kg	31 kg	-	-
8.	Leszcz	Dłoniak/selekt	-	-	95 kg		

* - zarybienia zrealizowane do momentu badań

Tabela 18: Zarybienia w stawie „Leśny” w latach 2014 - 2018

Z informacji z koła PZW wynika, że w br. planowane są jeszcze zarybienia: karo handlowy – 100 kg, leszcz dłoniak/selekt– 50 kg, jaż selekt – 20-30 kg.

Z uwagi na okresowe uzupełnianie wody z sąsiedniego stawu „Smug” istnieje możliwość dostawania się ryb tą drogą do „Leśnego”.

Należy przypuszczać, że odnotowywany w połowach amur trafia do stawu razem z karpem (bez odsortowywania).

4.7.4 Omówienie wyników i wskazania dotyczące gospodarowania ichtiofauną

Przeprowadzone odłowy i wizja terenowa potwierdziły obecność 7 gatunków ryb, które wykazywane były w danych z odłowów i innych opracowań (karta zbiornika). Wszystkie te gatunki należą do pospolitych w krajowej ichtiofaunie.

W czasie badań praktycznie całe dno zbiornika porośnięte było makrofitami zanurzonymi, z dominacją łąk ramieniowych. Przezroczystość wody na całej powierzchni sięgała dna. Na zbiorniku występują jednak okresowe zakwity glonów, szczególnie po intensywnych opadach powodujących nanoszenie biogenów ze zlewnii. Stosując klasyfikację rybacką jezior można by zaliczyć staw do typu szczupakowo-linowego, ponieważ występują tu analogiczne warunki. Przeprowadzone badania, jak również dane wynikające z odłowów wędkarskich, potwierdzają słuszność takiej kwalifikacji, ponieważ dominują tu (z wyjątkiem karpia) gatunki charakterystyczne dla tego typu siedlisk, tzn: lin, szczupak, karaś, wzdręga. Ryby te znajdują tu znakomite warunki dla bytowania i rozrodu.

Pomimo tego, że gatunkiem silnie wspieranym przez zarybienia jest karp, to nie widać, by odbijało się to w sposób negatywny na ekosystemie stawu. Gatunek ten, jak również amur, stanowią obiekt szczególnego zainteresowania wędkarzy i jak wskazują wyniki odłowów (ilości i rozmiary), znaczna część ryb jest na bieżąco wyławiana i w zbiorniku utrzymuje się mniejsza populacja, niż wskazywałyby na to zarybienia. Pod względem odławianej biomasy, po karpie, najwięcej łowi się tu lina, karasia i szczupaka, co potwierdza przydatność tego zbiornika do bytowania tych gatunków. Pewne zaskoczenie budzi fakt, że w odłowach nie wykazuje się wzdręgi, występującej w zbiorniku licznie. Prawdopodobnie wynika to z faktu, że ryby te nie są zabierane w czasie połowu i niewykazywane w ankietach. Innym, licznym w połowach pod względem biomasy i liczebności gatunkiem, jest płoć - gatunek eurytopowy – powszechny praktycznie we wszystkich rodzajach wód. Z analizy uzyskanych zestawień połowów wynika, że udział płoci rośnie, jednak średnia masa jednostkowa ryb jest niewielka i wynosi ok. 100 g. Istnieje duże prawdopodobieństwo, że populacja płoci może być znacznie większa niż wskazują na to odłowy, z podobnych przyczyn, jak dla wzdręgi. W tego typu zbiornikach – łowiskach wędkarskich, z uwagi na to, że poławiane bywają głównie tylko wybrane gatunki i sortymenty ryb, preferowane przez wędkarzy, może dochodzić do sytuacji, że nadmiernie rozwijają się populacje pozostałych, mniej atrakcyjnych gatunków. Prowadzi to do karłowacenia ich populacji, a także w sytuacjach ekstremalnych, może przyczyniać się do występowania „przyduch”.

Oceniając sposób użytkowania stawu „Leśna”, w tym wędkarskiego, należy odnieść się do jego pochodzenia, lokalizacji i funkcji. Zbiornik ten został wykonany w sposób sztuczny i stanowił od początku swojego powstania element kompleksu parkowego, przeznaczonego jako miejsce rekreacji i wypoczynku. Miejsca takie, w szczególności w aglomeracji śląskiej, spełniają bardzo istotną społeczną funkcję. Jedną z nich jest zapewnienie możliwości uprawiania wędkarstwa. Oceniając, na podstawie obserwacji własnych i uzyskanych danych, sposób prowadzenia gospodarki wędkarskiej na zbiorniku „Leśny” można ogólnie stwierdzić, że jest ona prowadzona w sposób właściwy. Użytkowanie wędkarskie wkomponowane jest w całość użytkowania i nie zdominowało zbiornika. Liczba stanowisk wędkarskich nie jest nadmierna, a ich otoczenie w większości należy utrzymać. Nadmiernej ingerencji nie widać również w ekosystemie zbiornika. Skład ichtiofauny praktycznie wynika z panujących warunków środowiskowych, a nie wyłącznie z zarybień. Same zarybienia są również generalnie dopasowane nie tylko do preferencji wędkarzy, ale również typu siedliskowego stawu. W tym miejscu należy podkreślić, że w przypadku tego typu niewielkich, sztucznych i zagospodarowanych zbiorników nie jest wcale priorytetem prowadzenie gospodarki rybacko-wędkarskiej ukierunkowanej na zgodność z siedliskiem. Zbiorniki takie pełnią rolę użytkową, jak stawy hodowlane. Pomimo tego w przypadku omawianego zbiornika nie obserwuje się, by gospodarka wędkarska w jakiś szczególny sposób wpływała na ekosystem stawu.

Z uzyskanych informacji wynika, że problemem zaczynają być deficyty tlenowe w okresie zimowym, co powoduje śnięcia ryb. Przez kilkadziesiąt lat od swojego powstania, zbiornik ulegał stopniowemu zamulaniu wskutek rozkładu roślinności i napływu zanieczyszczeń ze zlewni. Istotny wpływ miało również zarośnięcie całego brzegu drzewostanem. Rozkładające się w wodzie liście drzew przyspieszały proces starzenia się zbiornika. Aktualnie staw jest intensywnie porośnięty roślinnością zanurzoną, która w okresie wegetacji pełni funkcję naturalnego biofiltra, wyłapującego z wody biogeny odpowiedzialne za zakwity glonów. Dzięki temu występuje tu stosunkowo duża przezroczystość. Jednak zimą, po jej obumarciu, zachodzące procesy rozkładu mogą powodować zużywanie tlenu. W takich warunkach utrzymywanie dużej populacji ryb staje się ryzykowne.

Proponowana gospodarska zarybieniowa w zasadzie nie odbiega od dotychczas prowadzonej. Skoro staw pełni m.in. funkcję łowiska wędkarskiego można utrzymać zarybienia karpem na dotychczasowym poziomie tzn. ok. 500 kg/rok, nawet z niewielkim udziałem amura (5-10% maks.). Populacja lina w przedmiotowym stawie wydaje się być silna i w zasadzie nie wynika z zarybień, lecz z panujących warunków środowiskowych, które są korzystne dla gatunku. Jednak z uwagi na to, że lin jako drugi po karpie (pod względem biomasy), jest najczęściej poławiany, może być wspierany poprzez zarybienia (najlepiej krocziem lub większymi sortymentami). Wydaje się, że w obliczu warunków panujących w zbiorniku nie ma potrzeby corocznego zarybiania. W przypadku dostępności dobrego materiału zarybieniowego można wpuszczać okazjonalnie analogiczne, jak dotychczas ilości. Mowa tu oczywiście tylko o karasiu pospolitym (*Carassius carassius*). Nie należy absolutnie zarybiać karasiem srebrzystym (*Carassius gibelio*), jako gatunkiem obcym i konkurencyjnym dla rodzimego karasia oraz mającym tendencje do nadmiernego namnażania

i opanowywania zbiorników (m.in. z uwagi na specyfikę rozmnażania). Natomiast sugeruje się intensywniejsze zarybienia szczupakiem. Pozwoli to zahamować ewentualną sukcesję drobnych ryb karpiowatych (płoci, wzdręgi, itp.), a także przyczyni się to poprawienia kondycji osobniczej (np. masy jednostkowej) ich populacji. Poza tym jest to ryba atrakcyjna wędkarsko, a jej pozyskanie duże w stosunku do zarybień. Zaleca się zarybienia zróżnicowanymi sortymentami materiału zarybieniowego, w zależności od dostępności. Bardzo dobrym materiałem jest narybek jesienny, bądź dwulatek szczupaka. Ryby takie cechują się dużą przeżywalnością, efektywnością oddziaływania na populacje ofiar i szybko osiągają wielkość połowową oraz dojrzałość płciową. Zarybienia innymi drapieżnikami, np. sandaczem, węgorzem) są dopuszczalne, jednak z uwagi na warunki panujące w stawie (zagrożenie przyduchą, brak warunków dla rozrodu) uzasadnione jedynie chęcią urozmaicenia struktury ichtiofauny. Nie zaleca się natomiast zarybień sumem, z uwagi na fakt, że osiągające duże rozmiary osobniki mogą zjadać zarybiane ryby i być trudne do odłowienia w tak zarośniętym stawie. Dla urozmaicenia ichtiofauny dopuszczalne jest wpuszczanie np. reofilnego jazia (jak zostało to zaplanowane na br.), choć w stawie panują zupełnie odmienne warunki, niż w rzekach, które są właściwym siedliskiem tego gatunku. Obserwuje się jednak czasem populacje jeziorowe tej ryby i jest ona hodowana także w stawach karpiowych. Nie zaleca się jednak wpuszczać innych ryb karpiowatych, jak leszcz, krąp, płoć, wzdręga, by nie doszło do nadmiernego namnożenia i karłowacenia ich populacji.

Proponowane zarybienia (coroczne):

- karp (handlówka) – do ok. 500 kg/rok
w tym ewentualnie amur (kroczek, handlówka) – maks. 10% ilości karpia,
- lin (kroczek, selekt) – ok. 20-30 kg/rok
- **szczupak:**
narybek jesienny/dwulatek – 30-50 kg/rok

dotąd dodatkowo w miarę dostępności i budżetu wskazane są zarybienia innymi sortymentami szczupaka, jak wylęgiem żerującym lub narybkiem letnim w ilości do ok. 5000 (dla wylęgu) i 1000 – 2000 (dla narybku letniego)

- karaś pospolity (dłoniak/selekt) – 50 kg/ raz na 2-3 lata

Proponowane wyżej dawki i sortymenty materiału zarybieniowego stanowią jedynie propozycję. Rzeczywiste zarybienia mogą być na bieżąco korygowane w zależności od presji wędkarskiej, panujących warunków oraz dostępności materiału.

Z uwagi na ryzyko przyduch zaleca się, by większość zarybień prowadzona była w okresie wiosennym, tak aby przed zimą biomasa ryb w stawie była jak najmniejsza. Z tego względu nie jest wskazane zarybianie stawu krocziem karpia, który wielkość połowową osiągnie jesienią, gdy kończy się już sezon połowu tej ryby. Natomiast nie ma przeciwwskazań dla zarybień szczupakiem w okresie jesiennym, kiedy to materiał zarybieniowy jest najlepiej dostępny.

Kolejną kwestią, którą należy poruszyć w kontekście gospodarki wędkarskiej jest stosowanie zanęt. Obecnie, zwłaszcza przy połowie ryb karpiowatych, jest to praktycznie nieodzowny element wędkowania w przypadku połowu ryb spokojnego żeru. Niestety zanęty są źródłem biogenów, które użyźniają zbiornik przyczyniając się do „zakwitów wody” i w konsekwencji wzrostu ryzyka przydych. Całkowite wyeliminowanie ich stosowania kłóci się jednak z wędkarską formą zagospodarowania zbiornika. Należy zastanowić się na sposobem ograniczenia, limitowania użycia zanęt (limity ilościowe, jakościowe). Dużą rolę odgrywa tu uświadamianie i edukacja.

W odniesieniu do rekomendowanego sposobu rewitalizacji zbiornika Leśna, to nie przewiduje się negatywnego wpływu na ichtiofaunę – skład taksonomiczny oraz na siedliska rozwoju tej grupy organizmów.

4.8 Analiza DPSIR

Nazwę procedury – DPSIR – tworzą pierwsze litery angielskich terminów określających elementy analizy:

DDriving forces – czynniki sprawcze analizowanego zjawiska,

PPressure – oddziaływania zwane też presjami,

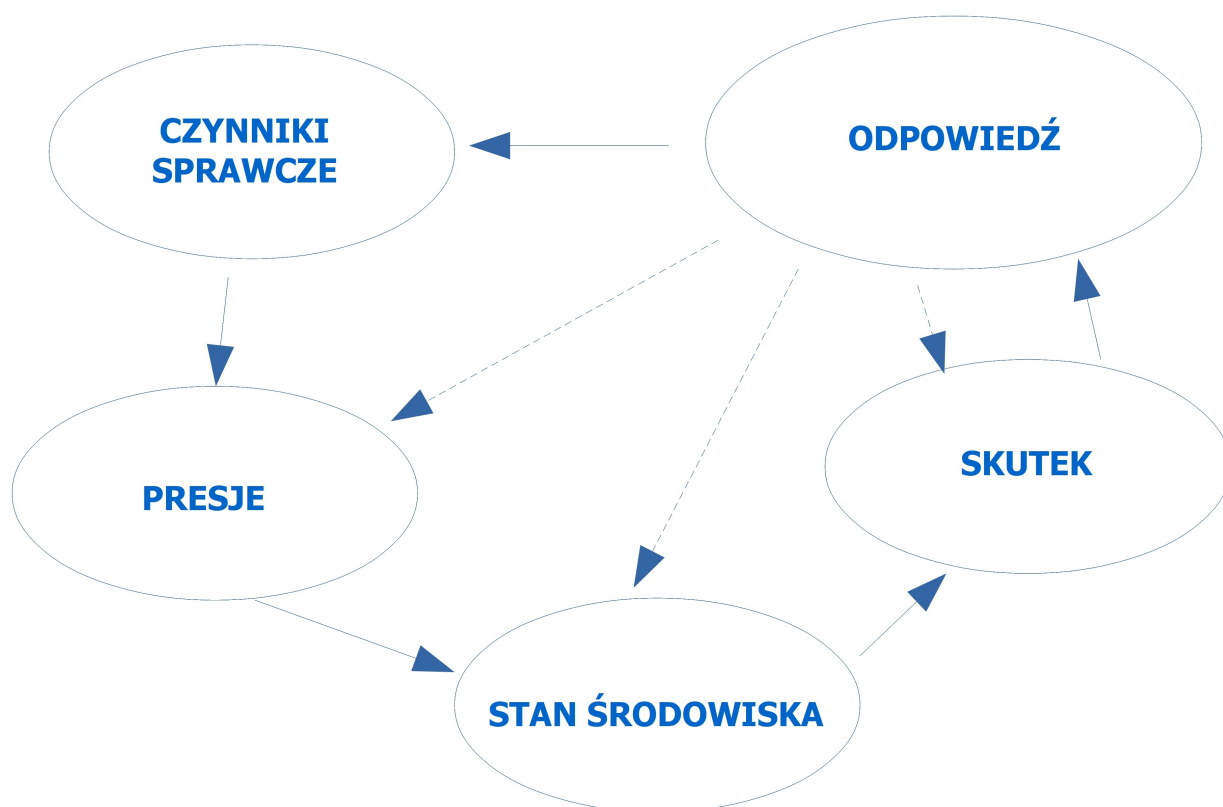
State – stan analizowanego zjawiska,

Impact – skutek wystąpienia zjawiska o określonym poprzednio stanie,

Response – odpowiedź, czyli środek mający za zadanie przeciwdziałać (ograniczać) niekorzystnym skutkom analizowanego zjawiska.⁴

Model DPSIR został opracowany by pokazać relacje przyczynowo-skutkowe pomiędzy ochroną środowiska a człowiekiem (Rys.13). Czynniki sprawcze mogą mieć charakter społeczny, ekonomiczny lub środowiskowy. Wywierają one Presje na niektóre elementy środowiska. W wyniku Presji, zmienia się środowisko (Stan). Prowadzi to do określonych skutków w środowisku (Wpływ), które mogą wywołać społeczną Reakcję.

4 Technical report No 25, Environmental indicators: Typology and overview, Edith Smeets and Rob Weterings, EEA, Copenhagen, 1999



Przeprowadzone dotychczas obserwacje, badania i analizy umożliwiły zdefiniowanie następujących problemów występujących w zbiorniku Leśna:

I. W zakresie czynników sprawczych obecnego stanu Zbiornika (**Driver**):

- Mała gastronomia
- Mini Zoo
- Gospodarka wędkarska
- Zadrzewienie wokół zbiornika
- Niski przepływ i długi czas retencji

II. W zakresie presji środowiskowych na Zbiornik (**Pressure**):

- Spływ powierzchniowy zanieczyszczeń
- Biogeny w zanętach wędkarskich
- Biogeny z rozkładających się w wodzie liści
- Niewielka podatność wody na mieszanie oraz małą wymiana wody w zbiorniku

III. W zakresie obecnego stanu środowiska Zbiornika **(State)**:

- Potencjalne obszary procesów beztlenowych w osadach dennych
- Niska zawartość tlenu rozpuszczonego w warstwie przydennej
- Podwyższona zawartość bakterii: Escherichia coli, bakterii grupy Coli, Enterokoki kałowe

IV. W zakresie wpływu presji na stan środowiska Zbiornika **(Impact)**:

- Zakwity glonów i sinic
- Deficytów tlenowych w okresie zimowym (tzw. przyduchy)
- Zmiana składu i objętości osadów dennych po okresie wegetacyjnym

V. W zakresie środków zaradczych w celu poprawy stanu wód w zbiorniku **(Response)**:

- Prace porządkowe i naprawcze:
 - Naprawa/remont budowli hydrotechnicznych
 - Ograniczenie napływu zanieczyszczeń
 - Zwiększenie kontroli przepływu i ilości wody
 - Prace porządkowe roślinności nadbrzeżnej
- Rekultywacja wód zbiornika
 - Zwiększenie ilości tlenu rozpuszczonego w wodzie zbiornika
 - Ograniczenie ilości roślinności wodnej

5 DZIAŁANIA REWITALIZACYJNE

Rekultywacja (restauracja) wód to ogół działań, prowadzonych w celu przywrócenia zdegradowanym zbiornikom wodnym cech zbliżonych do naturalnych, podniesienia walorów przyrodniczych, rekreacyjnych i gospodarczych.

Rozpoczęcie rekultywacji zbiornika musi być poprzedzone skrupulatnie przeprowadzoną analizą i oceną jego stanu. Należy przy tym uwzględnić takie elementy jak:

- morfologia i morfometria zbiornika, czyli jego kształt i wymiary,
- bilans wodny, czyli ilość wód wpływająca i wypływająca ze zbiornika oraz czas jej zatrzymania (retencji),
- zagospodarowanie zlewni, a w szczególności identyfikacja potencjalnych źródeł zanieczyszczeń,
- parametry fizyczne, chemiczne i biologiczne wody i osadu dennego.

Rekultywacja zbiorników wodnych jest procesem złożonym, wymagającym czasu i kontroli. Każdy przypadek należy traktować indywidualnie, a zbiornik wodny rozpatrywać jako żywy organizm, w którym równolegle przebiegają bardzo zróżnicowane reakcje, pozwalające utrzymać stan równowagi. Oddziaływanie czynników zewnętrznych – np. dopływ zanieczyszczeń – może zaburzać ten stan i w przypadku silnych zmian zbiornik wodny może nie radzić sobie z obciążeniem i przywróceniem równowagi biologicznej. Osiągnięcie balansu ekologicznego i przywrócenie dobrego stanu wód możliwe jest dzięki zastosowaniu działań rekultywacyjnych.

5.1 Celowość rewitalizacji

Wykazany w niniejszym opracowaniu stan ekologiczny Stawu "Leśny" związany jest zarówno z czynnikami zewnętrznymi (wieloletni dopływ zanieczyszczeń ze źródeł punktowych, rozproszonych i obszarowych), jak i wewnętrznymi (uwalnianie soli biogenicznych z dna stawu w warunkach anoksji wód warstw przydennych). Ze względu na brak procesów eutrofizacji jest obecnie możliwe samoistne odbudowanie równowagi ekologicznej. Obecne średnie stężenia fosforu, który jest głównym czynnikiem odpowiedzialnym za eutrofizację jezior (zbiorników wodnych), w sezonie wegetacyjnym, w wodach naddennych, w okresie warunków beztlenowych osiągają wartości 0,02 mg P/dm³. Relacja pomiędzy zawartością fosforu we wskazanych składnikach biotopu stawu, przy ewentualnym jednoczesnym braku warunków do efektywnego wiązania nadmiaru fosforu w strukturze osadów dennych jednoznacznie *nie wskazuje* na występowanie zjawiska zasilania wewnętrznego.

Sposobem utrzymania równowagi ekologicznej stawu jest podjęcie działań rekultywacyjnych. Powinny być one zorientowane przede wszystkim na ograniczenie podaży biogenów w toni wodnej, co powinno skutkować zmniejszeniem tempa wytwarzania i tak niewielkiej autochtonicznej materii organicznej. Jednocześnie działania rekultywacyjne muszą ograniczyć uwalnianie biogenów z dna stawu, co w praktyce oznacza *konieczność poprawy warunków tlenowych*. Wyniki badań wskazują, że źródłem biogenów mogą być punktowe i jednostkowe zasilania stawu, osadzania się ich na dnie, co skutkuje powstawaniem przyduchy w okresach gorących i zakwitem sinic.

Zastosowanie działań rekultywacyjnych jest nieodzowne w celu dążenia do zapobieżenia w przyszłości powstawaniu tzw. "przyduchy" oraz zakwitów sinic i glonów w okresie letnim z uwagi na intensywne korzystanie ze stawu przez lokalną społeczność w celach rekreacyjnych.

Obecnie jakość wód Stawu "Leśny" nie stanowi realnego zagrożenia dla ekosystemu, niemniej jednak pojawiająca się "przyducha", powoduje realne straty działającego w obrębie stawu koła wędkarskiego, jak również zakwit sinic, staje się uciążliwy w okresie letnim dla osób korzystających z Parku, na terenie którego staw jest zlokalizowany. Analiza wyników badań wody i osadów oraz analiza zlewni wskazuje, że głównym źródłem użyźniania stawu są deponowane liście okolicznych drzew oraz powierzchniowe spływy z terenu parku a w szczególności z terenu ZOO.

Ograniczenie presji ładunków biogennych oraz bakteriologicznych pochodzących z powierzchniowego spływu wód opadowych będzie zatem jednocześnie ważnym działaniem ochronnym dla wyeliminowania uciążliwości zapachowych i gospodarczych koła wędkarskiego zachowując wciąż jeszcze dobrej jakości wód Stawu Leśny. W wyniku zastosowania zabiegów rekultywacyjnych przewiduje się zwiększenie wiązania fosforu w wodzie w warstwie przydennej i zwiększenie pojemności sorpcyjnej osadów dennych. W konsekwencji jakość wody nie będzie ulegać pogorszeniu w okresie letnim, jednak będzie to proces stopniowy, adekwatny do stopnia realizacji całego projektu rekultywacji, w którym przewiduje się zastosowanie równoległe czynnych zabiegów ochronnych w zlewni. Należy podkreślić, że ich realizacja jest warunkiem uzyskania efektu poprawy jakości wody w Stawie Leśny.

5.2 Porównanie dostępnych metod rekultywacji zbiorników

Obecnie istnieje wiele metod rekultywacji zbiorników wodnych. Wybór odpowiedniej uwarunkowany jest zarówno oddziaływaniem różnorodnych czynników powodujących stopniową degradację jezior, jak i kosztami rekultywacji czy typem zbiornika.

Metody rekultywacji można podzielić na następujące grupy:

1. Rekultywacja mechaniczna/techniczna
(m.in. usuwanie osadów dennych, natlenianie warstw przydennych),
2. Rekultywacja chemiczna
(m.in. inaktywacja fosforu),
3. Rekultywacja biologiczna
(m.in. biomanipulacja, biostruktury),
4. Rekultywacja nieinwazyjna
(m.in. pływające zielone wyspy, stosowanie fal elektromagnetycznych).

Powyższe metody nie stanowią kompletnej listy, gdyż jest jeszcze szereg metod, które łączą powyższe w zależności od celu jakemu ma służyć dana rekultywacja zbiornika wodnego lub co stanowi główne zagrożenie dla dalszego prawidłowego funkcjonowania zbiornika.

W tabeli 19 zestawiono ograniczenia wynikające z zastosowania różnych metod rekultywacji.

Ograniczenia innych metod rekultywacji	Przykłady
Inwazyjność	Wytrącanie fosforu, zwalczanie zakwitów glonów i sinic poprzez stosowanie algicydów, biomanipulacja, bagrowanie, wymiana wody
Stosowanie środków chemicznych	Wytrącanie fosforu, wapnowanie wód i osadów dennych, izolacja osadów dennych od wody nadosadowej, stosowanie algicydów i herbicydów
Wysokie koszty inwestycji	Bagrowanie, wytrącanie fosforu
Morfologia i morfometria zbiorników	Wymiana wody, usuwanie wód hypolimnionu (zbiorniki przepływowe), natlenianie i izolacja osadów (zbiorniki małe i płytkie)
Dodatkowe nakłady energii	Mechaniczne natlenianie wód, bagrowanie
Dodatkowe opłaty za składowanie odpadów po rekultywacji	Bagrowanie, usuwanie niepożądanych roślin wodnych
Ograniczenie użytkowania na czas oczyszczania	Wytrącanie fosforu, stosowanie algicydów i herbicydów, wymiana/usuwanie wody, bagrowanie, wapnowanie wód i osadów dennych
Wypływanie zbiornika	Wytrącanie fosforu, wapnowanie
Czasochłonność	Biomanipulacja, usuwanie wód hypolimnionu
Trudne do przewidzenia rezultaty	Mechaniczne napowietrzanie wód, biomanipulacja, wytrącanie fosforu

Tabela 19: Ograniczenia różnych metod rekultywacji zbiorników wodnych

5.2.1 Mechaniczne metody rekultywacji zbiorników wodnych

Usuwanie osadów dennych

Usuwanie osadów dennych, częściej nazywane bagrowaniem, polega na mechanicznym usuwaniu powierzchniowej warstwy osadów. Metoda ta uznawana jest za jedną z bardziej skutecznych, szczególnie w przypadku występowania wysokich stężeń metali ciężkich, pierwiastków biogennych – głównie fosforu, oraz trwałych zanieczyszczeń organicznych, takich jak WWA i PCB. Bagrowanie jest metodą z jednej strony skuteczną, z drugiej strony bardzo kosztowną i wiąże się z dwoma zasadniczymi problemami.

Pierwszy dotyczy składowania i utylizacji wydobytych osadów dennych. Drugi stanowi fakt, że ilość osadów dennych wewnątrz jezior w Polsce jest porównywalna z ilością zgromadzonej wody. Wydobycie ich na powierzchnię może prowadzić do niekontrolowanego wzburzenia oraz przedostania się zmagazynowanego do tej pory w głębokich warstwach fosforu. Dodatkowo bagrowanie jest gwałtowną ingerencją w naturalny ekosystem jezior. Niewłaściwe przeprowadzenie procesu może nieść ze sobą daleko idące negatywne skutki.⁵

5 Chmist, J., Hämmerling, M. (2016). Wybór najskuteczniejszej metody rekultywacji zbiorników wodnych z wykorzystaniem metody AHP. Acta. Sci. Pol., Formatio Circumiectus, 15(2), 27–39

Usuwanie roślinności wodnej

Usuwanie roślinności wodnej polega na koszeniu/ściananiu roślinności wodnej za pomocą pływających kombajnów koszących. Maszyna ta nadaje się do usuwania unoszonej i ukorzenionej roślinności. Nadmierny rozrost roślinności wodnej wymaga intensywnych prac a wciąż wzrastające zapotrzebowanie dotyczące prowadzenia bieżącej konserwacji wód wymaga zastosowania zaawansowanych technicznie rozwiązań zwiększających efektywność przy równoczesnym zachowaniu dbałości o środowisko naturalne. Ograniczenia tej metody są związane z kosztami składowania i utylizacji skoszonej roślinności. Dodatkowo aby nie dopuścić do ponownego rozrostu roślin, proces ten należy cyklicznie powtarzać co 2-3 lata.

Sztuczne napowietrzanie wód

Działania oparte na sztucznym napowietrzeniu wód mają na celu polepszenie warunków tlenowych, poprzez bardziej równomierne jego rozmieszczenie. W literaturze wyszczególnione zostały dwa przypadki – sztuczne napowietrzanie z destratyfikacją termiczną oraz bez niszczenia warstw termicznych.

Pierwsza z metod zakłada całkowite wymieszanie mas wody wewnątrz jeziora, czego skutkiem jest usunięcie warstwy termokliny, izolującej wody ciepłe od zimnych.

Nieprawidłowo przeprowadzony zabieg może powodować wzburzenie osadów dennych oraz uwolnienie zmagazynowanych pokładów fosforu. Koszty metody związane są głównie z pracą sprzężarek.

Drugą z metod jest natlenienie wód hypolimnionu. Zakłada się, że termoklina nie ulegnie likwidacji – zachowane zostaną naturalne uwarstwienia termiczne. Sztuczne napowietrzanie, bez zaburzenia układów termicznych, jest procesem uznawanym za bardziej „naturalny” niż omówiony wcześniej odpowiedni.

Oba warianty metody nie gwarantują trwałego efektu. Zrezygnowanie z napowietrzania skutkuje szybkim pogorszeniem jakości ekologicznej zbiornika oraz powrotem jego parametrów do stan pierwotnego.

5.2.2 Chemiczne metody rekultywacji zbiorników wodnych

Rekultywacja wód z zastosowaniem środków chemicznych jest procesem złożonym i kosztownym, a jej efekty są trudne do przewidzenia. Większość powszechnie stosowanych metod bazuje na reakcjach strącania i inaktywacji fosforu z toni wodnej, w wyniku czego dochodzi do odkładania się osadów mineralnych (wypływanie zbiornika) oraz kumulacji związków chemicznych w czaszy zbiornika. W wielu przypadkach konieczne jest okresowe wstrzymanie eksploatacji zbiornika. Preparaty stosowane do rekultywacji zawierają szereg pierwiastków i/lub związków chemicznych – m.in. związki glinu, żelaza czy chloru – które zaburzają równowagę chemiczną i ekologiczną ekosystemu wodnego oraz stanowią potencjalne zagrożenie ekotoksykologiczne. Szkodliwy wpływ na organizmy żywe przejawia się m.in. zmniejszeniem bioróżnorodności i wzrostem śmiertelności gatunków podatnych na działanie środków chemicznych. Dochodzi także do znacznego obniżenia aktywności mikrobiologicznej – zarówno w wyniku bezpośredniego oddziaływania, jak również jako rezultat izolacji mikroflory osadu dennego od toni wodnej przez warstwy osadu powstającego w wyniku strącania substancji biogennej w procesie rekultywacji chemicznej.

5.2.3 Biologiczne metody rekultywacji zbiorników wodnych

Metody biologiczne są szeroko opisywane w literaturze i traktowane często jako uzupełnienie innych technik. Podstawą sukcesu omawianej metody jest stworzenie i utrzymanie odpowiednich warunków rozrodczych dla ichtofauny, a także przestrzeganie właściwych limitów połowów. Uzyskany efekt rekultywacji jest trudny do przewidzenia. Pomimo że poprawa struktury troficznej następuje w krótkim czasie, długotrwały efekt będzie niekorzystny, jeżeli nie dojdzie do naturalnego rozrodu drapieżników.

5.2.4 Bezinwazyjne metody oczyszczania zbiorników wodnych

Pływające zielone wyspy

Roślinne wyspy usuwają nadmiar fosforu i azotu z wody, skutecznie przeciwdziałając eutrofizacji. System korzeniowy roślin pływających na wyspie przenika do toni wodnej, pobierając bezpośrednio z niej składniki odżywcze. Właściwy dobór roślin sprawia, że zarówno górna, jak dolna część wyspy (strefa korzeniowa) z czasem zwiększa swoją objętość. Dodatkowo sama struktura wyspy staje się siedliskiem rozwoju pożytecznych drobnoustrojów wspomagających proces filtracji wody. Tak powstaje w pełni autonomiczna minioczyszczalnia, stwarzająca warunki biologiczne podobne do tych, jakie panują na terenach naturalnych mokradeł. Podstawę zielonej wyspy stanowi rusztowanie w całości wykonane z surowców nietoksycznych i ekologicznych. Przestrzeń pomiędzy elementami konstrukcji najczęściej wypełniana jest specjalnym, naturalnym materiałem (np. z włókien kokosowych), sprzyjającym wzrostowi roślin. Tak przygotowaną platformę obsadza się odpowiednimi gatunkami roślin, które każdorazowo dobierane są indywidualnie, w zależności od preferencji klienta i potrzeb danego zbiornika wodnego.

Stosowanie fal elektromagnetycznych

Zasada działania Rezonatora Wodnego

Rezonator Wodny EOS 2000 emituje fale elektromagnetyczne niskiej częstotliwości o określonej kombinacji czasu trwania oraz mocy. Fale te swobodnie rozchodzą się w wodzie i oddziałują z cząsteczkami H₂O, dzięki czemu tlen wchodzący w skład cząsteczki wody staje się bardziej (bio)dostępny i jest preferencyjnie wykorzystywany w reakcjach biochemicznych, a bazowe zasoby tlenu rozpuszczonego w wodzie nie ulegają uszczuplaniu. Tlen zużywany jest w procesach rozkładu materii organicznej, dlatego im większa dostępność tego pierwiastka, tym intensywniej przebiegają reakcje mikrobiologicznego rozkładu zanieczyszczeń, zarówno zawieszonych w toni wodnej, jak i zgromadzonych w osadzie dennym. W dobrze natlenionych zbiornikach mikroorganizmy z powodzeniem rozkładają materię zdeponowaną w osadzie, zmniejszając jego ilość. Poprawa warunków tlenowych w zbiorniku, szczególnie w warstwie przydennej (nadosadowej), sprzyja procesom samooczyszczania się wód i pozwala utrzymać równowagę ekologiczną w zbiorniku. Pobudzenie aktywności metabolicznej mikroorganizmów tlenowych przyspiesza rozkład zanieczyszczeń organicznych i reguluje obieg biogenów (głównie azotu i fosforu). W rezultacie dochodzi do redukcji grubości osadu dennego, zwiększenia przejrzystości wody, eliminacji odorów, a także ograniczenia zakwitów glonów i sinic,

co ostatecznie prowadzi do stopniowej poprawy warunków bytowania flory i fauny w warstwach powierzchniowych zbiornika.

Zastosowanie technologii Rezonatora Wodnego w celu poprawy warunków tlenowych przynosi pożądane efekty niezależnie od głębokości rekultywowanego zbiornika.

W skład systemu Rezonatora Wodnego wchodzi: źródło zasilania (panel słoneczny lub akumulator), jednostka centralna (moduł sterująco-generujący zasilany elektrycznie) oraz emitor (antena nadawcza) wraz z przewodem zasilającym i kotwicą. Całość tworzy łatwy w transporcie zestaw. Cały system wykazuje się niską energochłonnością i pracuje na natężeniu mniejszym niż 1A na 110 V, uzyskanym z sieci lub poprzez zasilanie panelem słonecznym.

Rezonator Wodny znalazł zastosowanie w rekultywacji różnego typu zbiorników wodnych – jezior, stawów – w Kanadzie, Stanach Zjednoczonych i w Polsce. Metoda może być z powodzeniem stosowana do oczyszczania stawów przemysłowych, miejskich i rolniczych, zbiorników retencyjnych wód opadowych, zbiorników do hodowli ryb czy cieków wodnych. Ponadto, Rezonator Wodny może być wykorzystywany do podczyszczania wód obciążonych znacznym ładunkiem substancji organicznych oraz doczyszczania ścieków oczyszczonych wypływających z oczyszczalni.

W ciągu ostatnich 10-ciu lat Rezonator był z powodzeniem wykorzystywany do oczyszczania zbiorników m.in. w Katowicach, Częstochowie, Brzegu czy Świerkłańcu.

6 PLAN DZIAŁAŃ REWITALIZACJI ZBIORNIKA WODNEGO LEŚNA

6.1 Metoda rewitalizacji

Z powyższej analizy zbiornika Leśna i jego otoczenia rekomenduje się przeprowadzenie jego rewitalizacji w II etapach.

ETAP I – PRACE PORZĄDKOWE I NAPRAWCZE

Przed przystąpieniem do rozpoczęcia zabiegów rewitalizacji wód zbiornika należy najpierw uporządkować jego otoczenie tak, aby w trakcie prac remontowych i naprawczych przy zbiorniku, do jego wód nie przedostawały się zanieczyszczenia co może mieć wpływ na skuteczność prowadzonej rewitalizacji. Zaleca się przeprowadzenie następujących zabiegów:

1. Naprawa/remont budowli hydrotechnicznych

Proponuje się aby przeprowadzić remont następujących budowli w danym zakresie:

Kładka dla pieszych:

- a) oczyszczenie z rdzy oraz zabezpieczenie antykorozyjne blachownic na styku z wezłowiami i podporami;
- b) oczyszczenie z rdzy oraz zabezpieczenie antykorozyjne blachownic od spodu i na bokach kładki;
- c) remont skorodowanych bloków żelbetowych wezłowi na zachodniej stronie kładki;
- d) remont skorodowanego bloku żelbetowego podpory i górnej części pala fundamentowego na ich połączeniu (dotyczy podpory na zachodniej stronie kładki);
- e) oczyszczenie i zabezpieczenie antykorozyjne barierek ochronnych;
- f) ewentualne odnowienie i uzupełnienie asfaltobetonowej nawierzchni kładki, szczególnie w strefie połączenia kładki z brzegiem stawu (najazdy).

Nabrzeże dla łodzi i kajaków

Nabrzeże wymaga wykonania pilnego remontu kapitalnego (wariant 1) albo rozbiórki pomostu (wariant 2). Remont nabrzeża w wariantcie 1 powinien polegać na wykonaniu na istniejącej skorodowanej wylewce betonowej nowej warstwy naprawczej w technologii np. firm SIKA, MC-Bauchemie itp. albo wymianie skorodowanego pokładu pomostu, poprzez usunięcie zwietrzałych betoników i skorodowanej wylewki betonowej i zastąpienie ich nowym pokładem np. z kompozytów. Wymiana pokładu pomostu będzie bardzo kosztowna, a więc należy zastanowić się nad wyborem wariantu 2. Wariant 2 polegałby na rozbiórce pomostu i zastąpienia go pomostami pływającymi, których koszt zakupu byłby w tym przypadku porównywalny z kosztami wymiany pokładu na nowy.

2. Ograniczyć napływ zanieczyszczeń

W celu ograniczenia napływu zanieczyszczeń należy:

- a) odciąć wszystkie potencjalne dopływy zanieczyszczeń,
- b) przeprowadzić analizę gospodarki wodno-ściekowej na terenie ZOO w celu zapobieżenia spływu zanieczyszczeń z wodami powierzchniowymi do stawu,
- c) sprawdzić sposób gromadzenia i odprowadzenia ścieków komunalno-bytowych z istniejącej restauracji. (ewentualnie zobowiązać właściciela do zagospodarowywania nieczystości zgodnie z obowiązującymi przepisami).

3. Zwiększyć kontrolę przepływu i ilości wody

Na chwilę obecną brak jest wymiany wody w zbiorniku w okresie zima/lato co wpływa na pogarszanie się warunków w zbiorniku szczególnie w okresie letnim.

Dla prawidłowego i skutecznego gospodarowania wodą w stawie Leśna zaleca się:

- a) Wyremontowanie komory wlotu do rurociągu odpływowego Ø 150 mm,
- b) Udrożnienie (oczyszczenie) obu rurociągów (napływowego i odpływowego),
- c) Założenie kraty na przelewie do komory wlotu do rurociągu Ø 150 mm,
- d) Założenie łąt wodowskazowych na stawie Smug i Leśna,
- e) Ewentualne zwiększenie średnicy rurociągu odpływowego z Ø 150 mm do Ø 200 (250) mm.

4. Prace porządkowe roślinności nadbrzeżnej

Zaleca się wycinkę drzew i krzewów w pobliżu zbiornika – najlepiej przed okresem wegetacyjnym – szczególnie stanowiących obce elementy florystyczne. Ma to na celu zminimalizowanie ilości liści, które ewentualnie mogłyby wpaść do wody, a które podczas fazy rozkładu zasilają wody zbiornika w substancje organiczne powodujące zakwity.

ETAP II – REKULTYWACJA WÓD ZBIORNIKA LEŚNA

Sugeruje się przeprowadzenie rewitalizacji 2 metodami jako wzajemnie się uzupełniające:

1. Zwiększenie ilości tlenu rozpuszczonego w wodzie zbiornika (zwłaszcza w warstwie przydennej) szczególnie w okresie letnim wraz z zastosowaniem aplikacji bakterii tlenowych w celu zintensyfikowania procesu.

Metoda zapewnia natlenianie toni wodnej w całym jej przekroju oraz powoduje zwiększenie biodostępności cząsteczek tlenu dla bakterii tlenowych. Skutkiem takich procesów jest mineralizacja osadu (utlenienie węgla organicznego), co powoduje jego zanikanie, wiązanie w sposób trwały związków fosforu, przez co przestaje być dostępny dla rozwoju sinic. Ponadto rozwój bakterii tlenowych eliminuje bakterie kałowe, których obecność stwierdzono w stawie.

Powyższe ma na celu wspomóc naturalne procesy samooczyszczania się zbiornika oraz ograniczyć ewentualne zakwity sinic i glonów w okresie letnim oraz przede wszystkim przyduchy w okresie zimowym.

2. Ograniczenie ilości roślinności wodnej

Ze względu na występowanie w 85 % powierzchni zbiornika siedliska chronionego, w pierwszej kolejności należy wystąpić z odpowiednim wnioskiem do Regionalnej Dyrekcji Ochrony Środowiska o zgodę na przeprowadzenie tego typu zabiegu. Ilość i wielkość skoszonej roślinności będzie uzależniona od ewentualnych uzgodnień z RDOŚ.

Proponuje się zastosowanie mechanicznej metody usuwania nadmiarowej roślinności wodnej w ujęciu kompleksowym, tj. z wykorzystaniem kombajnu kosząco-zbierającego, łodzi do transportu pokosu na brzeg oraz wielofunkcyjnego urządzenia ziemno-wodnego. Kombajn umożliwi wykoszenie i usunięcie roślinności z toni wodnej. Głębokość maksymalna zbiornika mieści się w zakresie głębokości koszenia kombajnu, zatem możliwe będzie usunięcie roślinności wodnej na wysokości kilku-kilkunastu centymetrów od dna akwenu.

Roślinność przybrzeżna – szuwarowa zostanie wykoszona i wygrabiona za pomocą amfibii. Usługa zostanie przeprowadzona w sposób gwarantujący całkowite usunięcie skoszonej biomasy poza obręb akwenu, co ma zasadnicze znaczenie dla czystości wody.

W zakresie postępowania z wytworzonymi odpadami możliwe są dwa scenariusze:

- odbiór i utylizacja pokosu przez Wykonawcę usługi (w tej sytuacji musi posiadać zezwolenie na transport i zagospodarowanie odpadów zielonych, zezwolenie na wytwarzanie nie jest w tym wypadku wymagane),
- Inwestor przejmie rolę wytwórcy odpadu i zleci odbiór i utylizację pokosu we własnym zakresie.

6.2 Monitoring zbiornika

Należy podkreślić istotność prowadzenia monitoringu przez cały okres prowadzenia rekultywacji oraz po jej zakończeniu. Zdarza się, że proces zostaje zaniechany w jego początkowym stadium z uwagi na brak widocznych rezultatów bądź bardzo szybką poprawę stanu wód, co może zniweczyć wszystkie wcześniej poczynione działania. Bardzo istotne jest zachowanie ciągłości i stabilności zabiegów rekultywacyjnych. Działania związane z rekultywacją nie kończą się wraz z osiągnięciem stanu harmonijnego – zbiornik musi być stale monitorowany i, jeśli sytuacja tego wymaga, zabiegi rekultywacyjne mogą być okresowo, doraźnie ponawiane.

6.2.1 Pobór próbek

Wybór lokalizacji punktów pomiarowych, pobór próbek, przechowywanie, transport oraz wszelkie analizy powinny być przeprowadzone zgodnie z wytycznymi i obowiązującymi normami oraz z zachowaniem zasad dobrej praktyki laboratoryjnej. Wybierając miejsca poboru próbek wody i osadu należy wziąć pod uwagę cechy morfometryczne zbiornika, m.in.: wielkość, kształt i długość linii brzegowej, obecność i ilość dopływów i odpływów, a także dane dotyczące zagospodarowania zlewni. Kluczową rolę w wyborze miejsc poboru prób odgrywa cel badań, do których próby będą pobierane. Ważne jest, aby próby pobierane były zawsze w tych samych miejscach i w odpowiedniej ilości.

Próbki z powierzchniowej warstwy wody pobiera się na głębokości ok. 30 cm, a z warstwy przydennej – ok. 20 cm od dna. Głębokość zbiornika warunkuje częstotliwość poboru prób ze stref między warstwą powierzchniową i przydenną, dlatego też liczba pobieranych prób w układzie pionowym jest różna na różnych stanowiskach badawczych. Wodę pobiera się do jałowych pojemników. Próby z warstwy powierzchniowej można pobierać do wysterylizowanej butelki szklanej z doszlifowanym korkiem, natomiast do poboru prób z większych głębokości służą specjalnie do tego celu skonstruowane przyrządy. Umożliwiają one otworzenie pojemnika na požądanej głębokości i zamknięcie go po pobraniu wody (aby podczas wyciągania przyrządu pobrana próba nie mieszała się z wodą z innych głębokości). W przypadku pobierania prób z dopływu lub odpływu należy pamiętać, by pobierać wodę z nurtu.

Po pobraniu prób każdy pojemnik należy opatrzyć opisem zawierającym datę, godzinę i miejsce poboru danej próby. Do wykonywania badań powinno się przystąpić w jak najkrótszym czasie, w szczególności, gdy analizy obejmują parametry biologiczne. Jeśli okres dzielący te dwa etapy jest dłuższy niż 1 godzina lub jeśli próby transportowane są w okresie letnim, wówczas konieczne jest umieszczenie prób w specjalnych termosach z lodem lub mieszaninami chłodzącymi. Tak zabezpieczone próby można przetrzymywać przez 6 godzin w przypadku wód zanieczyszczonych, a w przypadku wód czystych przez 12 godzin.

Pobór i badania próbek wody i osadu dennego powinny być wykonywane przez reprezentantów akredytowanego laboratorium badawczego.

6.2.2 Monitoring wody

Badania wody powinny uwzględniać następujące parametry:

- temperatura wody [°C] – mierzona w warstwie powierzchniowej (ok. 30 cm pod powierzchnią lustra wody), co 1 m w profilu pionowym zbiornika oraz nad dnem,
- przezroczystość [m],
- barwa [mg Pt/dm³],
- zapach (opisowo),
- odczyn pH,
- stężenie zawiesiny ogólnej [mg/dm³],
- stężenie tlenu rozpuszczonego [mg O₂/dm³] – mierzone w warstwie powierzchniowej (ok. 30 cm pod powierzchnią lustra wody), co 1 m w profilu pionowym zbiornika oraz nad dnem,
- nasycenie wody tlenem [%] – mierzone w warstwie powierzchniowej (ok. 30 cm pod powierzchnią lustra wody), co 1 m w profilu pionowym zbiornika oraz nad dnem,
- ChZT [mg/dm³],
- BZT₅ [mg/dm³],
- stężenie fosforu ogólnego [mg/dm³],
- stężenie fosforanów [mg/dm³],
- stężenie azotu ogólnego [mg/dm³],

- stężenie azotu amonowego [mg/dm³],
- stężenie azotu azotanowego [mg/dm³],
- stężenie azotu azotynowego [mg/dm³],
- stężenie ogólnego węgla organicznego [mg/dm³],
- stężenie chlorofilu „a” [mg/dm³],
- ogólna liczba bakterii [jtk/cm³],
- ogólna liczba bakterii beztlenowych [jtk/cm³],
- liczba *Escherichia coli* [jtk/100 cm³],
- liczba enterokoków kałowych [jtk/100 cm³].

6.2.3 Monitoring osadu dennego

Badania osadu dennego powinny uwzględniać następujące parametry:

- miąższość osadu dennego [cm],
- cechy organoleptyczne osadu – barwa, zapach, struktura (opisowo),
- zawartość materii organicznej [%],
- zawartość wody [%],
- stężenie fosforu ogólnego [mg/kg_{s.m.}],
- stężenie azotu ogólnego [mg/kg_{s.m.}],
- stężenie azotu amonowego [mg/kg_{s.m.}],
- stężenie azotu azotanowego [mg/kg_{s.m.}],
- stężenie azotu azotynowego [mg/kg_{s.m.}],
- stężenie ogólnego węgla organicznego [mg/kg_{s.m.}],
- ogólna liczba bakterii [jtk/g_{s.m.}],
- ogólna liczba bakterii beztlenowych [jtk/g_{s.m.}],
- liczba *Escherichia coli* [jtk/g_{s.m.}],
- liczba enterokoków kałowych [jtk/g_{s.m.}].

6.3 Planowany efekt ekologiczny

Dzięki przeprowadzeniu II-etapowej rewitalizacji zbiornika nastąpi poprawa walorów rekreacyjnych, estetycznych i środowiskowych omawianego zbiornika. Przewidywany efekt ekologiczny dla zbiornika wodnego Leśna poprzez zastosowanie 2 metod – zwiększenie dostępności tlenu rozpuszczonego w wodzie oraz wykoszenia roślinności wodnej – to:

- poprawa warunków tlenowych, szczególnie w warstwie przydennej,
- redukcja miąższości osadu dennego,
- intensyfikacja przebiegu reakcji tlenowego rozkładu zanieczyszczeń w powierzchniowych warstwach wody i ograniczenie opadania zawiesin do głębszych warstw zbiornika,
- redukcja biomasy fitoplanktonu i ograniczenia zakwitów glonów i sinic,

- ograniczenie wzrostu i rozwoju roślinności wodnej,
- ograniczenie dostępności fosforu, który wspomaga rozwój fitoplanktonu, glonów i sinic,
- zwiększenie przejrzystości wody i eliminacji odorów.

Podstawowym efektem ekologicznym jest zwiększenie nasycenia tlenem nad dnem zbiornika oraz zwiększenie jego dostępności dla mikroorganizmów aerobowych. Jest on niezbędny do prawidłowego wzrostu i rozwoju mikroorganizmów tlenowych, które mogą skutecznie rozkładać materię organiczną i zanieczyszczenia, a nawet substancje toksyczne, do prostych związków obojętnych dla środowiska. Skutkuje to poprawą warunków tlenowych i umożliwia zapoczątkowanie kierunkowych, korzystnych procesów zmierzających do przywrócenia stanu równowagi ekologicznej w zbiorniku.

Zaszczepienie zbiornika bakteriami tlenowymi wraz z wykoszeniem roślinności z toni wodnej wpłynie na intensyfikację procesu samooczyszczania się zbiornika, który jako zbiornik o długim czasie retencji jest bardziej podatny na degradację ponieważ zanieczyszczenia są magazynowane w czaszy zbiornika, a nie wynoszone z wodami odpływowymi.

Większa dostępność tlenu zwiększa intensywność przebiegu reakcji mikrobiologicznego rozkładu zanieczyszczeń, zarówno zawieszonych w toni wodnej, jak i zgromadzonych w osadzie dennym. W dobrze natlenionym zbiorniku mikroorganizmy z powodzeniem rozkładają materię zdeponowaną w osadzie, zmniejszając jego ilość.

Zmniejszenie się stężenia fosforu ogólnego pod powierzchnią toni wodnej oraz nad dnem zbiornika, który w warunkach tlenowych jest trudnodostępny, hamuje wzrost i rozwój sinic i glonów. Dzięki dotlenieniu zbiornika ich zawartość może spaść o ponad 50 %.

W środowisku zasobnym w tlen zachodzą reakcje rozkładu materii zawieszonej w wodzie i zgromadzonej w osadzie, co skutkuje redukcją mętności i barwy, a więc wzrostem przejrzystości wody. Ponadto w warunkach tlenowych nie powstają substancje odorowe charakterystyczne dla procesów gnilnych zachodzących w warunkach beztlenowych.

Ponadto bakterie kałowe, stanowiące poważne zagrożenie mikrobiologiczne, rozwijają się preferencyjnie w warunkach beztlenowych lub niedotlenionych, przy dostępności substancji odżywczych. W warunkach tlenowych substancje te są z powodzeniem rozkładane przez mikroorganizmy tlenowe. Obecność tlenu i brak pożywienia uniemożliwiają wzrost i rozwój bakterii kałowych.

Dodatkowo jako uzupełnienie przewiduje się wycinkę niektórych drzew liściastych wokół zbiornika, aby ograniczyć napływ zanieczyszczeń z zewnątrz zbiornika. W okresie jesiennym lustro wody pokrywa się warstwą liści, które utrudniają dostęp światła oraz wpływają na tworzenie się warunków beztlenowych i zagniwanie.

7 SZACUNKOWE KOSZTY WDROŻENIA DZIAŁAŃ REWITALIZACYJNYCH

ETAP I – prace porządkowe i naprawcze

Z szacunkowych kosztów wyłączono prace porządkowe i naprawcze ponieważ zakres tych prac oraz ich charakter wymaga przygotowania stosownych dokumentacji branżowych, przedmiaru robót oraz przede wszystkim określenia zakresu tych prac przez Zamawiającego.

ETAP II – rekultywacja wód stawu Leśna

1. Zwiększenie ilości tlenu rozpuszczonego w wodzie zbiornika

(np. poprzez zastosowanie nieinwazyjnego urządzenia typu Rezonator Wodny wraz z aplikacją bakterii tlenowych)

Szacunkowy koszt pracy urządzenia przez dwa okresy wegetacyjne tj. 16 miesięcy w dwóch następujących po sobie latach:

ok. 160.000 PLN netto

2. Usuwanie roślinności wodnej za pomocą kombajnu

Koszty związane będą z czasem trwania (ilość roboczogodzin) i ilością wykoszonej roślinności co zaś będzie zależało od wydania ewentualnej zgody przez RDOŚ i związanych z tym uzgodnień.

Dla tej metody przyjęto następujące założenia:

- Praca kombajnu: ok. 784 godzin.
- Ilość wykoszonej roślinności: 10.560 Mg [podana wartość jest szacunkowa, przyjęta na potrzeby niniejszego opracowania]

Szacunkowy koszt wykoszenia, przetransportowania i zagospodarowania w kompostowni:

ok. 836.320,00 PLN netto

8 WNIOSKI

Między przedstawionymi problemami występują powiązania, dlatego bardzo istotne jest kompleksowe podejście do zagadnienia rekultywacji. Kluczowym elementem, łączącym wszystkie omówione zagadnienia, jest tlen. Poprawa warunków tlenowych pozwala zapoczątkować proces korzystnych przemian w zbiorniku, przywrócić mu cechy zbliżone do naturalnych oraz umożliwić prawidłowe funkcjonowanie ekosystemu wodnego. W optymalnych warunkach zbiorniki i cieki wodne mają zdolność do samooczyszczania i rozkładają dopływające zanieczyszczenia na drodze tlenowych reakcji chemicznych i biochemicznych. Proces ten przebiega w zbiornikach wodnych (wody stojące) znacznie wolniej niż w wodach płynących z uwagi na ograniczoną wymianę i ruch wody, które pozwalają uzupełnić zużywane zasoby tlenu. W sytuacji, gdy ładunek zanieczyszczeń jest zbyt duży, potencjał samooczyszczania zostaje dodatkowo ograniczony, akwen nie jest w stanie samodzielnie ich neutralizować i niezbędne jest wdrożenie działań rekultywacyjnych, przywracających zdegradowanym zbiornikom wodnym cechy zbliżone do naturalnych oraz podnoszących walory przyrodnicze, rekreacyjne i gospodarcze.

Wszelkie zabiegi rekultywacyjne powinny być prowadzone z równoczesnym stosowaniem rozwiązań prewencyjnych, ograniczających dalsze negatywne oddziaływanie czynników szkodliwych na oczyszczany element środowiska.

Podstawowe wnioski wynikające z powyższego opracowania:

1. Przed przystąpieniem do rekultywacji wód zbiornika należy najpierw wykonać stosowne prace porządkowe i naprawcze. W przeciwnej sytuacji wszelkie zabiegi rekultywacyjne mogą nie być skuteczne i nie dają gwarancji poprawy jakości wody w zbiorniku.
2. Należy odciąć dopływ zanieczyszczeń poprzez jednoznaczne zidentyfikowanie ich źródeł oraz potencjalnego dopływu do stawu.
3. Podstawowym zdefiniowanym problemem jest występowanie tzw. zjawiska przyduchy
4. Wybór metody rekultywacyjnej jest ograniczony porośnięcie zbiornika przez łąki ramienicowe, które są gatunkiem chronionym.
5. Wszelkie zabiegi mechanicznego oczyszczania zbiornika z roślinności wodnej muszą posiadać stosowne zgody i zezwolenia.
6. Brak jest podstaw do przeprowadzenia rekultywacji metodą chemiczną.
7. Należy prowadzić monitoring przez cały okres prowadzenia rekultywacji oraz po jej zakończeniu.

9 ZAŁĄCZNIKI

Załącznik nr 1	Zestawienie punktów pomiarowych
Załącznik nr 2	Lokalizacja punktów pomiarowych głębokości i miąższości osadu [097/K/T-03]
Załącznik nr 3	Przekroje poprzeczne
Załącznik nr 4	Przekrój podłużny i przekroje poprzeczne miąższości osadu [097/K/T-01]
Załącznik nr 5	Przekroje poprzeczne miąższości osadu [097/K/T-02]
Załącznik nr 6	Odległość między punktami
Załącznik nr 7	Sprawozdanie z badań_Woda_4282-PAF-2018_3498-ZAW-2018
Załącznik nr 8	Sprawozdanie z badań_Woda_5050-PAF-2018_4346-ZAW-2018_Enterokoki
Załącznik nr 9	Sprawozdanie z badań_Osad_969-PBG-2018

10 SPIS TABEL

Tabela 1: Charakterystyka zbiornika wodnego Leśna.....	11
Tabela 2: Zestawienie wyników badań laboratoryjnych próbek wody.....	15
Tabela 3: Zestawienie wyników badań laboratoryjnych próbek wody – Enterokoki kałowe.....	17
Tabela 4: Zestawienie wyników badań laboratoryjnych osadu dennego.....	19
Tabela 5: Średnie miesięczne sumy opadów [mm].....	22
Tabela 6: Parowanie [mm] w poszczególnych miesiącach roku.....	22
Tabela 7: Dopływ ze zlewni [mm] w poszczególnych miesiącach.....	23
Tabela 8: Bilans wodny stawu Leśna [mm] w poszczególnych miesiącach.....	24
Tabela 9: Bilans wodny stawu Leśna [mm] narastająco na koniec poszczególnych miesięcy.....	24
Tabela 10: Zestawienie wyliczeń.....	28
Tabela 11: Zestawienie wyliczeń.....	30
Tabela 12: Gatunki roślin naczyniowych stwierdzone na badanym terenie.....	57
Tabela 13: Wyniki inwentaryzacji drzew i krzewów.....	59
Tabela 14: Odłowy wędkarskie w stawie „Leśny” w 2013 r.....	62
Tabela 15: Odłowy wędkarskie w stawie „Leśny” w 2014 r.....	62
Tabela 16: Odłowy wędkarskie w stawie „Leśny” w 2015 r.....	63
Tabela 17: Odłowy wędkarskie w stawie „Leśny” w 2016 r.....	63
Tabela 18: Zarybienia w stawie „Leśny” w latach 2014 - 2018.....	63
Tabela 19: Ograniczenia różnych metod rekultywacji zbiorników wodnych.....	72

11 SPIS RYSUNKÓW

Rysunek 1: Lokalizacja zbiornika na mapie topograficznej.....	9
Rysunek 2: Lokalizacja zbiornika na mapie zasadniczej.....	10
Rysunek 3: Miejsca poboru próbek w dniu 18.10.2018 r.....	14
Rysunek 4: Miejsca poboru próbek wody w dnia 04.12.2018 r.....	17
Rysunek 5: Zlewnia Stawu Leśna.....	21
Rysunek 6: Bilans wodny stawu Leśna [mm].....	25
Rysunek 7: Mapa poglądowa.....	27
Rysunek 8: Wydatek rurociągu stalowego \varnothing 150 mm odprowadzającego wodę ze stawu Leśna.....	29
Rysunek 9: Wydatek rurociągu stalowego \varnothing 200 mm zasilającego staw Leśna wodą ze stawu Smug.....	31
Rysunek 10: Konstrukcja kładki stalowej. Przekrój A - A.....	33
Rysunek 11: Konstrukcja kładki stalowej. Przekrój B - B.....	33
Rysunek 12: Konstrukcja nabrzeża dla łodzi i kajaków.....	45
Rysunek 13: Model DPSIR.....	68

12 SPIS FOTOGRAFII

Fot. 1: Widok na kładkę od strony północno-zachodniej.....	34
Fot. 2: Widok na kładkę od strony południowo-zachodniej.....	35
Fot. 3: Wyraźne ślady korozji powierzchniowej blachy spodniej konstrukcji kładki.....	35
Fot. 4: Korozja powierzchniowa blachy spodniej konstrukcji kładki (zbliżenie).....	36
Fot. 5: Groźna korozja konstrukcji stalowej kładki w wezłowie.....	37
Fot. 6: Korozja konstrukcji stalowej kładki oraz podbudowy stalowej na podporze żelbetowej.....	37
Fot. 7: Zachodnia strona kładki. Skorodowane bezgłowie – strona lewa.....	38
Fot. 8: Zachodnia strona kładki. Skorodowane bezgłowie – strona prawa.....	39
Fot. 9: Podpora żelbetowa po zachodniej stronie kładki.....	40
Fot. 10: Jw. Korozja połączenia podpory żelbetowej z palem fundamentowym.....	40
Fot. 11: Widok na nawierzchnię i bariery ochronne w kierunku zachodniego brzegu stawu.....	41
Fot. 12: Widok ogólny nabrzeża (od strony zachodniej).....	46
Fot. 13: Widok ogólny nabrzeża (od strony wschodniej).....	46
Fot. 14: Końcowy fragment nabrzeża od strony zachodniej.....	47
Fot. 15: Ubytek betonu w warstwie wylewki i rozpad betoników na załamaniu linii nabrzeża.....	47
Fot. 16: Ubytek betonu w warstwie wylewki pokładu nabrzeża.....	48
Fot. 17: Ubytek betonu w warstwie wylewki pokładu nabrzeża.....	48
Fot. 18: Stan techniczny ubezpieczeń skarp.....	50
Fot. 19: Komora rurociągu zrzutowego.....	51
Fot. 20: Przykładowa fotografia Lili wodnej forma ozdobna.....	61