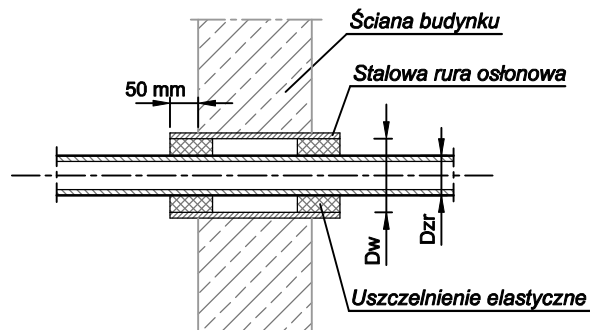


SZCZEGÓŁ PRZEJŚCIA PRZEWODU GAZOWEGO PRZEZ ŚCIANĘ BUDYNKU



$$D_w > D_{zr} + 40 \text{ mm}$$

Obiekt: Budynek administracyjny wraz z budynkiem szatniowym



PRACOWNIA PROJEKTOWA

ARCHIDOM

Bernard Łopacz

ul. Środkowa 5, 47-400 Racibórz

stadium:
PROJEKT WYKONAWCZY

Projektant: mgr inż. Marian Wierzbicki
upr. bud 110/81

Tytuł rysunku: Instalacja gazu - szczegół przejścia przez ścianę

Tytuł projektu: Budowa hali magazynowej z rozbudową i przebudową zespołu budynków Miejskiego Zakładu Usług Komunalnych wraz z zagospodarowaniem terenu.

lokalizacja: działka nr 4808, 5070, jedn.ew. 247501 M.Sosnowiec, obręb 0010.10, ul. Andersa 9. 41-200 Sosnowiec

Inwestor: MIEJSKI ZAKŁAD USŁUG KOMUNALNYCH
Al. Zwycięstwa 20
41-200 Sosnowiec

Wykonał: mgr inż. Mirosław Michalaszek

Nr rysunku

IS-1.16

Data: grudzień 2019

Skala -