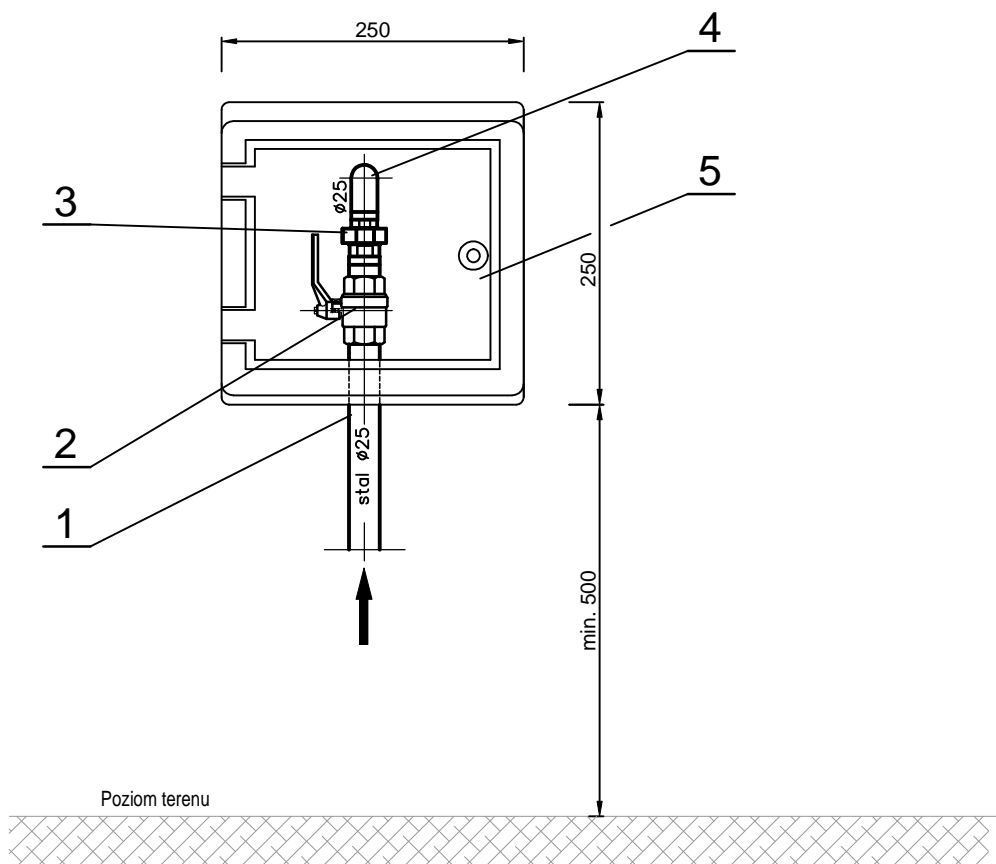


## Szafka gazowa SG1

1. RURA STALOWA PRZYŁĄCZA h/l=1,5/0,5 m
2. ZAWÓR ODCINAJĄCY KULOWY; GWINTOWANY; DO GAZU
3. ŚRUBUNEK
4. KOLANO HAMBURSKIE
5. SZAFKA GAZOWA WNEKOWA NA ZAWÓR - 250x250x160



### UWAGA:

Szafka powinna posiadać otwory wentylacyjne  
Zabudowa szafki min. 0,5 m ponad poziomem terenu

Obiekt: Budynek garażowo-warsztatowy



PRACOWNIA PROJEKTOWA

**ARCHIDOM**

Bernard Łopacz

ul. Środkowa 5, 47-400 Racibórz

stadium:  
**PROJEKT WYKONAWCZY**

Projektant: mgr inż. Marian Wierzbicki  
upr. bud 110/81

Tytuł rysunku: Instalacja gazu - szafka gazowa SG1

Tytuł projektu: Budowa hali magazynowej z rozbudową i przebudową zespołu budynków Miejskiego Zakładu Usług Komunalnych wraz z zagospodarowaniem terenu.

lokalizacja: działka nr 4808, 5070, jedn.ew. 247501 M.Sosnowiec, obręb 0010.10, ul. Andersa 9. 41-200 Sosnowiec

Inwestor: MIEJSKI ZAKŁAD USŁUG KOMUNALNYCH  
Al. Zwycięstwa 20  
41-200 Sosnowiec

Wykonat: mgr inż. Mirosław Michalaszek

Nr rysunku

**IS-2.10**

Data: grudzień 2019

Skala -