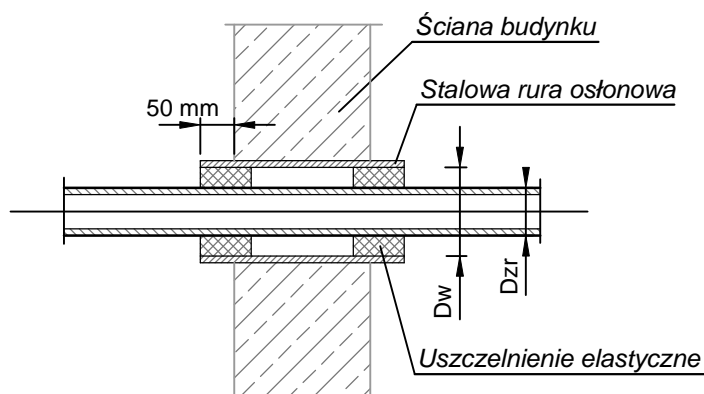


SZCZEGÓŁ PRZEJŚCIA PRZEWODU GAZOWEGO PRZEZ ŚCIANĘ BUDYNKU



$$D_W > D_{Zr} + 40 \text{ mm}$$

Obiekt: Budynek garażowo-warsztatowy



PRACOWNIA PROJEKTOWA

ARCHIDOM

Bernard Łopacz

ul. Środkowa 5, 47-400 Racibórz

stadium:
PROJEKT WYKONAWCZY

Projektant: mgr inż. Marian Wierzbicki
upr. bud 110/81

Tytuł rysunku: Instalacja gazu - szczegół przejścia przez ścianę

Tytuł projektu: Budowa hali magazynowej z rozbudową i przebudową zespołu budynków Miejskiego Zakładu Usług Komunalnych wraz z zagospodarowaniem terenu.

lokalizacja: działka nr 4808, 5070, jedn.ew. 247501 M.Sosnowiec, obręb 0010.10, ul. Andersa 9. 41-200 Sosnowiec

Inwestor: **MIEJSKI ZAKŁAD USŁUG KOMUNALNYCH**
Al. Zwycięstwa 20
41-200 Sosnowiec

Wykonął: mgr inż. Mirosław Michalaszek

Nr rysunku
IS-2.11

Data: grudzień 2019

Skala -