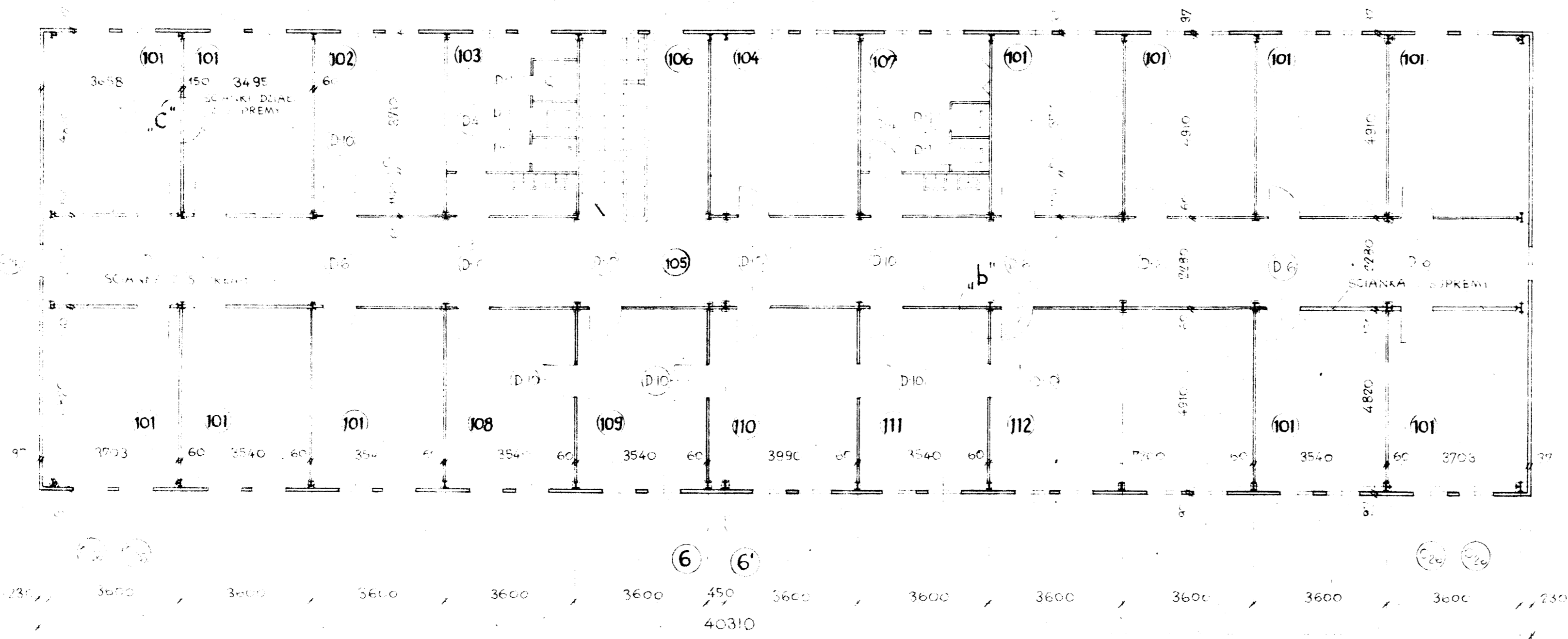
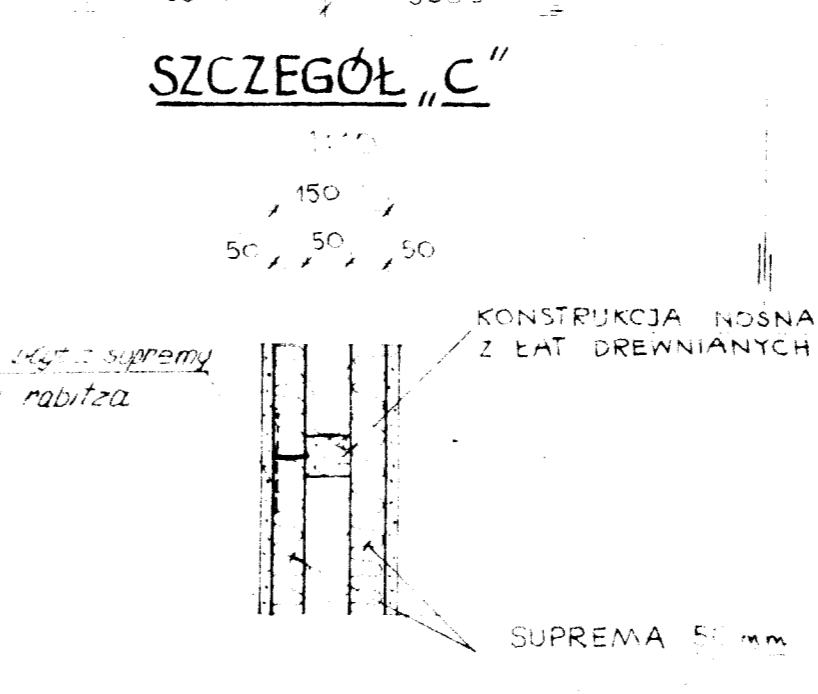
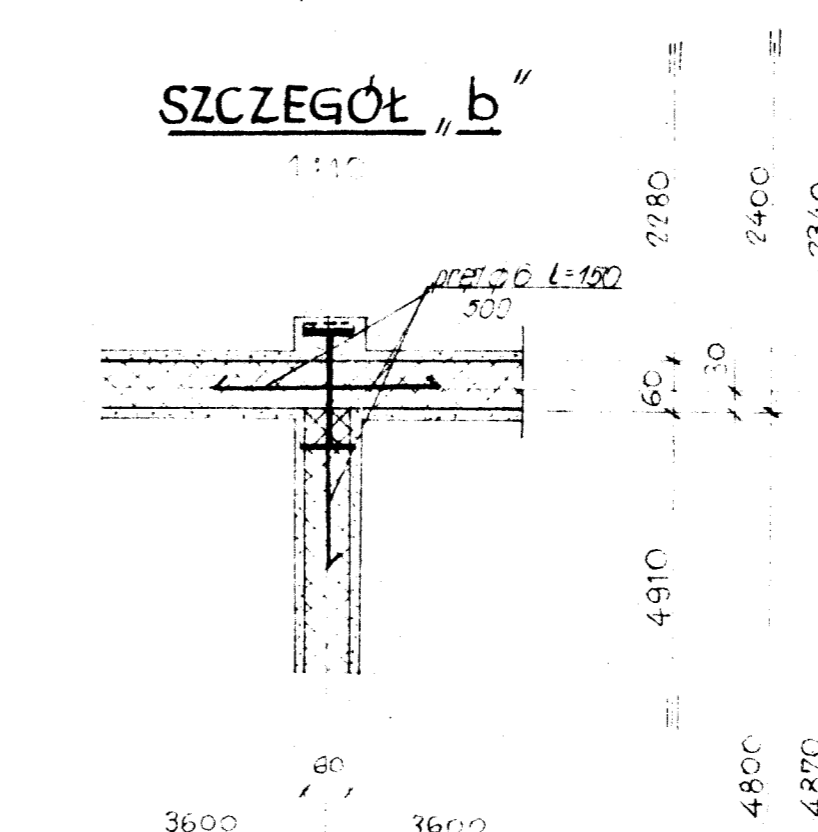
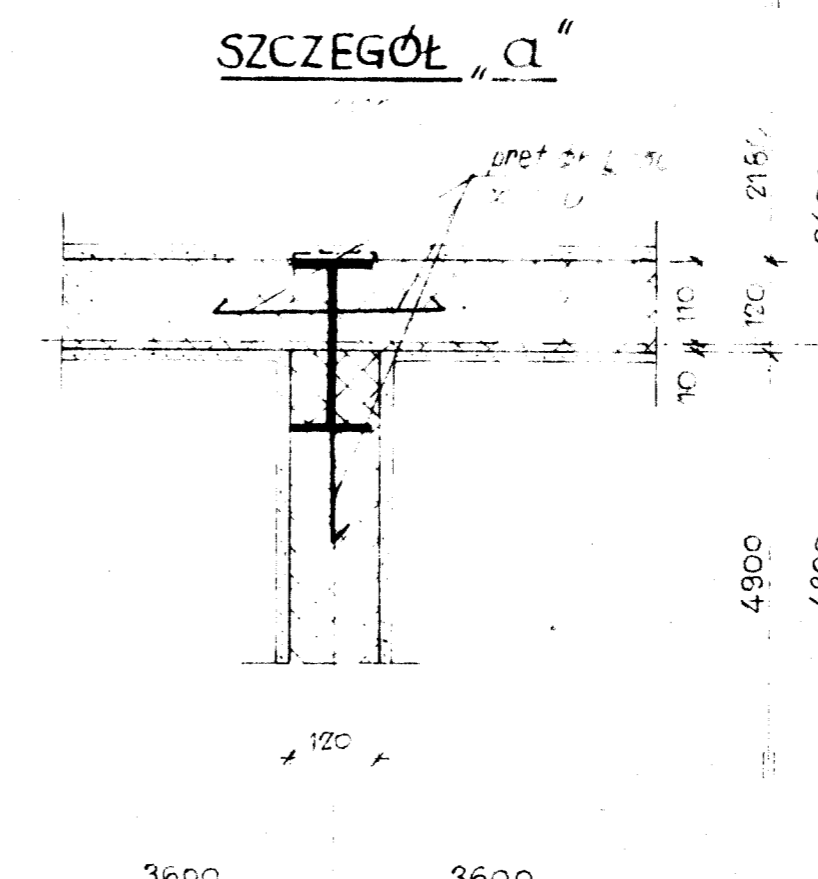


RZUT PARTERU



RZUT PIĘTRA



NR POM	NAZWA PRZEMIESZCZENIA	POWIERZCHNIA	RODZAJ POSADZKI
1	JADALNIA	75,30	PCW
2	WYDAWANIE POSIEKÓW	12,70	
3	ZMYWALNIA	16,90	
4	SZATNIA DLA KOBIEC	16,90	
5	SANITARIATY DLA KOBIEC	16,90	LASTRYKO
6	POMIESZCZENIE GOSPODARCZE	16,90	PCW
7	KORYTARZ	68,8	
8	KIOSK	9,3	
9	PORTIERNIA	3,5	
10	POMIESZCZ NA URZĄDZENIA INST 2x169	33,8	BETONOWA
11	SUSZARNIA	16,9	PCW
12	SZATNIA BRUDNA DLA MĘCZYCZYN	16,9	
13	ŁAZNIA DLA MĘCZYCZYN	16,9	LASTRYKO
14	WC DLA MĘCZYCZYN	16,9	
15	SZATNIA PODSTAWOWA MĘSKA	87,20	PCW
16	UMYWALNIA DLA MĘCZYCZYN	17,8	LASTRYKO
17	KŁATKA SCHODOWA	8,40	PCW
18	WIATROŁAP	9,6	
101	POKOJE BIUROWE 17,3 x 11	190,3	
102	MAGAZYN MATERIAŁÓW BIUROWYCH	17,3	
103	WC DLA KOBIEC	17,3	LASTRYKO
104	ARCHIWUM	19,5	PCW
105	KORYTARZ	94,3	
106	KŁATKA SCHODOWA	8,4	
107	WC DLA MĘCZYCZYN	17,3	LASTRYKO
108	POKÓJ KONFERENCYJNY	17,3	PCW
109	KIEROWNIK	17,3	
110	SEKRETARIAT	19,5	
111	Z-CIA KIEROWNIKA	17,3	
112	SALA ZEBRAŃ	35,1	
		Σ = 932,5	

**UWAGI:**  
 1 WYMIARY W MM. DOSTOSOWANO DO ŚCIANEK I p z KROKOTEM.  
 Alternatywnie dopuszcza się ścianki z cegły na I p ścianki parteru z cegły.

POWIERZCHNIA ZABUDOWY 500,4 m<sup>2</sup>  
 UŻYTKOWA 932,5 m<sup>2</sup>  
 KUBATURA 3423 m<sup>3</sup>

BIURO PROJEKTÓW BUDOWNICTWA PRZEMISŁOWEGO I KOPALNICTWA GŁD „BITEK” S.A. w Częstochowie		Data	Nowotako	Podpis
Projektant	4 70r	7	Langier	[Signature]
Zaprojektował			A. Misztela	[Signature]
Wykonano			Langier	[Signature]
Gen. prof.				[Signature]

Strona 1 z 1  
 1:100  
 1:10  
 Branża bud.  
 Faza projektu pt.  
 Nr rys. 98986